

KONFIGURATOR PRODUKTU
NA WWW.MERCOR.COM.PL

mcr Monsun

osiowe wentylatory oddymiające
i napowietrzające

ZASTOSOWANIE

Wentylator mcr Monsun przeznaczony jest do odprowadzania gorącego powietrza, dymu i spalin powstałych w pomieszczeniach podczas pożaru. Może być również wykorzystywany w systemach wentylacji bytowej i przemysłowej jako wentylator wyciągowy lub nawiewny. Urządzenie może być stosowane m.in. w budynkach użyteczności publicznej, zamieszkania zbiorowego, halach przemysłowych, parkingach podziemnych, galeriach handlowych.

Wentylator mcr Monsun ułatwia ewakuację ludzi z obszaru objętego pożarem oraz sprawne prowadzenie akcji gaśniczej, chroni konstrukcję budynku i jego wyposażenie przed wysoką temperaturą, a także zapobiega rozprzestrzenianiu się pożaru do sąsiednich stref pożarowych.

Urządzenie przeznaczone jest do montażu kanałowego lub bezkanałowego w pozycji pionowej lub poziomej. Może pracować wewnątrz, jak i na zewnątrz budynków.

Certyfikat stałości własności użytkowych 1488-CPD-0345/W dla F300 i F200 oraz 1488-CPD-0129/W dla F400. Własności użytkowe zgodne z EN 12101-3:2002+AC:2005. Patent nr 216872 wydany przez Urząd Patentowy Rzeczypospolitej Polskiej.

ODPORNOŚCI OGNIOWE

► F400 (400°C/2H)

► F300 (300°C/1H)

► F200 (200°C/2H)

Na zamówienie dostępne wentylatory bez odporności ogniowej (wersja BO).

BUDOWA

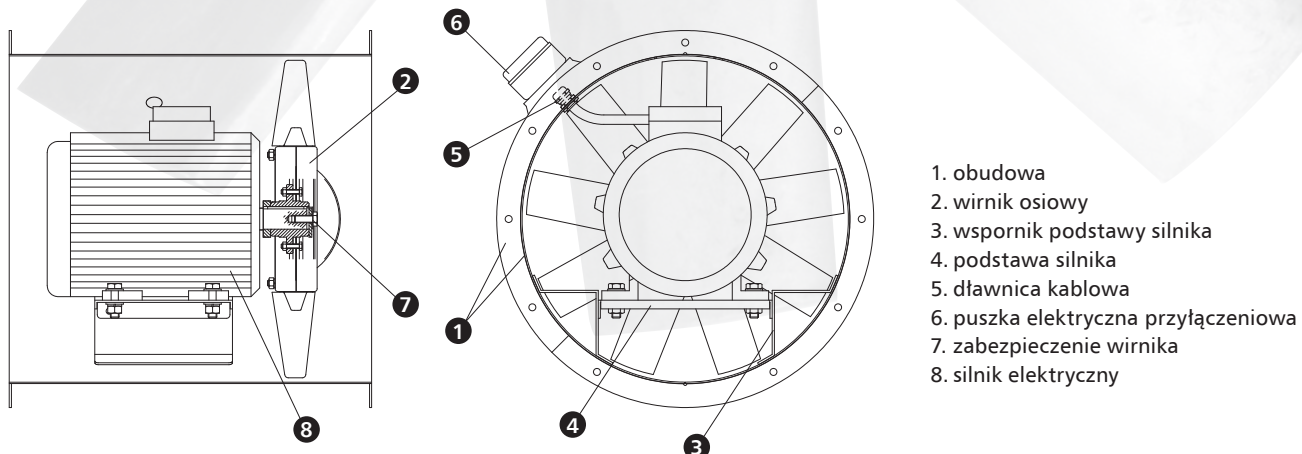
Obudowa wentylatora wykonana jest z blachy stalowej ocynkowanej o grubościach od 2 mm do 6 mm w zależności od średnicy urządzenia. Obudowa malowana jest proszkowo lub galwanizowana ogniowo, co daje podwójne zabezpieczenie antykorozyjne.

Wirnik wentylatora osadzony jest bezpośrednio na czopie silnika. Posiada 9 lub 12 łopatek, z możliwością nastawiania co 1°, wykonanych w formie odlewu, o aerodynamicznym profilu palisady łopatkowej, który zapewnia uzyskanie zakładanych parametrów przepływowych.

Wirnik ma możliwość pracy przy różnych ustawieniach kąta łopatek oraz przy ich zmiennej liczbie.

W zależności od stawianych wymagań w wentylatorze stosowany jest trójfazowy **silnik** jedno- lub dwubiegowy o różnych prędkościach obrotowych (3000, 1500, 1000, 750 obr./min.), bez seryjnie zamontowanego zabezpieczenia termicznego. Silnik wentylatora z odpornością ogniową posiada klasę izolacji H, wentylatora bez odporności ogniowej klasę izolacji F. W obu przypadkach stopień ochrony mechanicznej wynosi IP 55.

Silnik przystosowany jest do współpracy z falownikiem.



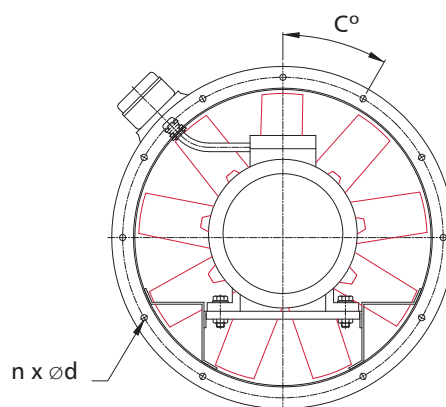
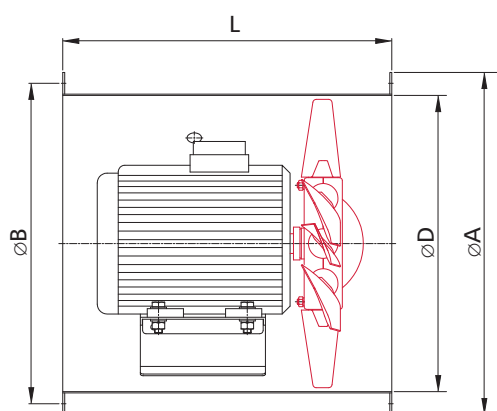
WYMIARY

Dostępne średnice osiowych wentylatorów oddymiających i napowietrzających:

355 mm, 400 mm, 450 mm, 500 mm, 560 mm, 630 mm, 710 mm, 800 mm, 900 mm, 1000 mm.

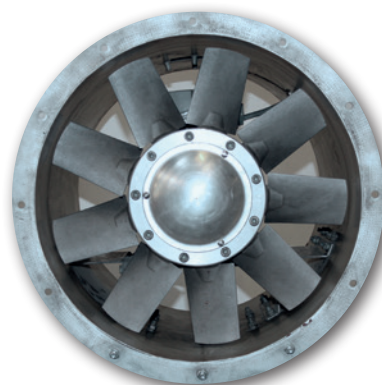
Tabela 1 Wymiary wentylatorów.

wentylator - typ	D [mm]	~A [mm]	~L [mm]	B [mm]	C [°]	nxd [mm]
mcr Monsun 35	355	425	400	395	45	8 x 9,6
mcr Monsun 40	400	470	500	438	30	12 x 9,6
mcr Monsun 45	450	520	500	487	30	12 x 9,6
mcr Monsun 50	500	570	600	541	30	12 x 9,6
mcr Monsun 56	560	640	700	605	22,5	16 x 10,5
mcr Monsun 63	630	710	600	674	22,5	16 x 10,5
mcr Monsun 71	710	790	750	751	22,5	16 x 10,5
mcr Monsun 80	800	875	750	837	15	24 x 10,5
mcr Monsun 90	900	975	900	934	15	24 x 10,5
mcr Monsun 100	1000	1080	1000	1043	15	24 x 10,5



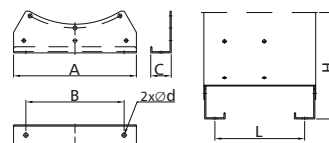
WYPOSAŻENIE DODATKOWE

- ▶ stopy montażowe do instalacji poziomej SW
- ▶ siatki osłonowe od strony wirnika lub silnika SO
- ▶ kompensatory drgań – połączenia elastyczne w klasie F400 KD
- ▶ przeciwkołnierze do montażu w systemie kanałów PK
- ▶ klapy samoczynne zwrotne KS, KS-V
- ▶ wibroizolatory AM (F400), BM
- ▶ tłumiki hałasu TH/R
- ▶ wyłączniki serwisowe WS
- ▶ konstrukcje do montażu pionowego PP
- ▶ kierownice powietrza KP
- ▶ dysze ssawne osiatkowane DS
- ▶ króciec wylotowy osiatkowany WO



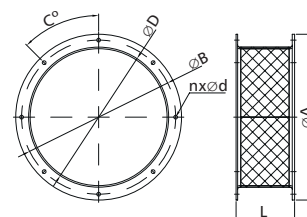
stopy montażowe SW

wentylator	typ	A [mm]	B [mm]	C [mm]	d [mm]	H [mm]	L [mm]	m [kg]
mcr Monsun 35	SW-35	305	245	50	12,5	260	344	1,1
mcr Monsun 40	SW-40	300	240	50	12,5	280	444	0,9
mcr Monsun 45	SW-45	320	260	50	12,5	320	444	1,1
mcr Monsun 50	SW-50	400	320	50	12,5	350	544	1,4
mcr Monsun 56	SW-56	450	370	50	12,5	375	644	1,7
mcr Monsun 63	SW-63	500	420	50	12,5	425	544	2,1
mcr Monsun 71	SW-71	550	470	50	12,5	475	694	2,4
mcr Monsun 80	SW-80	650	570	50	12,5	525	694	3,1
mcr Monsun 90	SW-90	700	620	60	12,5	575	834	3,4
mcr Monsun 100	SW-100	780	670	70	12,5	650	924	10,2



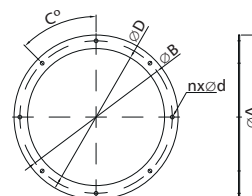
kompensatory drgań - połączenia elastyczne KD

wentylator	typ	D [mm]	~A [mm]	B [mm]	L [mm]	C [°]	nx d [mm]	m [kg]
mcr Monsun 35	KD-35	355	425	395	150	45	8 x 9,6	1,1
mcr Monsun 40	KD-40	400	470	438	150	30	12 x 9,6	1,3
mcr Monsun 45	KD-45	450	520	487	150	30	12 x 9,6	1,4
mcr Monsun 50	KD-50	500	570	541	150	30	12 x 9,6	1,6
mcr Monsun 56	KD-56	560	640	605	150	22,5	16 x 10,5	1,8
mcr Monsun 63	KD-63	630	710	674	200	22,5	16 x 10,5	2,0
mcr Monsun 71	KD-71	710	790	751	200	22,5	16 x 10,5	2,3
mcr Monsun 80	KD-80	800	875	837	200	15	24 x 10,5	2,6
mcr Monsun 90	KD-90	900	975	934	200	15	24 x 10,5	2,9
mcr Monsun 100	KD-100	1000	1080	1043	200	15	24 x 10,5	3,2



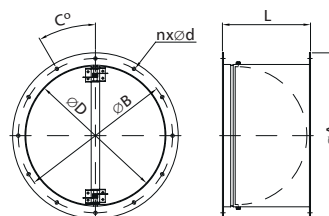
przeciwnożierze PK

wentylator	typ	D [mm]	~A [mm]	B [mm]	C [°]	nx d [mm]	m [kg]
mcr Monsun 35	PK-35	359	425	395	45	8 x 9,6	0,9
mcr Monsun 40	PK-40	404	470	438	30	12 x 9,6	1,0
mcr Monsun 45	PK-45	454	520	487	30	12 x 9,6	1,2
mcr Monsun 50	PK-50	504	570	541	30	12 x 9,6	1,3
mcr Monsun 56	PK-56	564	640	605	22,5	16 x 10,5	1,6
mcr Monsun 63	PK-63	634	710	674	22,5	16 x 10,5	1,8
mcr Monsun 71	PK-71	716	790	751	22,5	16 x 10,5	2,0
mcr Monsun 80	PK-80	806	875	837	15	24 x 10,5	2,1
mcr Monsun 90	PK-90	906	975	934	15	24 x 10,5	2,2
mcr Monsun 100	PK-100	1006	1080	1043	15	24 x 10,5	2,8



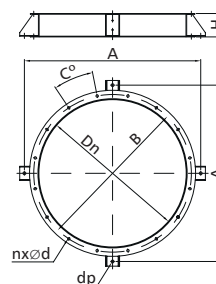
kłapy samoczynne zwrotne KS; KS-V

wentylator	typ	D [mm]	~A [mm]	B [mm]	L [mm]	C [°]	nx d [mm]	m [kg]
mcr Monsun 35	KS[V]-35	355	425	395	240	45	8 x 9,6	6,6
mcr Monsun 40	KS[V]-40	400	470	438	250	30	12 x 9,6	7,6
mcr Monsun 45	KS[V]-45	450	520	487	290	30	12 x 9,6	9,5
mcr Monsun 50	KS[V]-50	500	570	541	320	30	12 x 9,6	11,3
mcr Monsun 56	KS[V]-56	560	640	605	350	22,5	16 x 10,5	14,0
mcr Monsun 63	KS[V]-63	630	710	674	360	22,5	16 x 10,5	16,2
mcr Monsun 71	KS[V]-71	710	790	751	430	22,5	16 x 10,5	20,8
mcr Monsun 80	KS[V]-80	800	875	837	470	15	24 x 10,5	24,8
mcr Monsun 90	KS[V]-90	900	975	934	540	15	24 x 10,5	30,9
mcr Monsun 100	KS[V]-100	1000	1080	1043	580	15	24 x 10,5	37,4



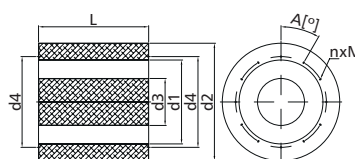
konstrukcje do montażu pionowego PP

wentylator	typ	Dn [mm]	dp [mm]	A [mm]	H [mm]	B [mm]	C [°]	nx d [mm]	m [kg]
mcr Monsun 35	PP-35	355	12,2	479	50	395	45	8 x 9,6	5,4
mcr Monsun 40	PP-40	400	12,2	524	50	438	30	12 x 9,6	5,8
mcr Monsun 45	PP-45	450	12,2	574	50	487	30	12 x 9,6	6,3
mcr Monsun 50	PP-50	500	12,2	624	50	541	30	12 x 9,6	6,8
mcr Monsun 56	PP-56	560	12,2	684	50	605	22,5	16 x 10,5	7,8
mcr Monsun 63	PP-63	630	12,2	754	100	674	22,5	16 x 10,5	9,1
mcr Monsun 71	PP-71	710	12,2	836	100	751	22,5	16 x 10,5	11,6
mcr Monsun 80	PP-80	800	12,2	926	100	837	15	24 x 10,5	12,4
mcr Monsun 90	PP-90	900	12,2	1026	100	934	15	24 x 10,5	13,3
mcr Monsun 100	PP-100	1000	12,2	1126	100	1043	15	24 x 10,5	15,2



tłumiki hałasu TH/R

wentylator	typ	d1 [mm]	d2 [mm]	d3 [mm]	d4 [mm]	L [mm]	A [°]	nxM	m [kg]
mcr Monsun 35	TH/R-35	359	550	200	395	950	45	8 x M8	41
mcr Monsun 40	TH/R-40	404	600	220	438	950	30	12 x M8	53
mcr Monsun 45	TH/R-45	454	650	250	487	950	30	12 x M8	56
mcr Monsun 50	TH/R-50	504	700	280	541	950	30	12 x M8	62
mcr Monsun 56	TH/R-56	564	760	315	605	950	22,5	16 x M8	69
mcr Monsun 63	TH/R-63	634	830	355	674	950	22,5	16 x M8	78
mcr Monsun 71	TH/R-71	716	960	400	751	1400	22,5	16 x M8	122
mcr Monsun 80	TH/R-80	806	1050	450	837	1400	15	24 x M10	138
mcr Monsun 90	TH/R-90	906	1150	500	934	1400	15	24 x M10	155
mcr Monsun 100	TH/R-100	1006	1250	560	1043	1400	15	24 x M10	170



PODSTAWOWE PARAMETRY TECHNICZNE

Oznaczenia w tabelach i na charakterystykach:

Δp_c – spręż całkowity [Pa]
 Q – wydajność [m^3/h]
 n – obroty silnika [obr./min.]
 P – moc znamionowa [kW]
 U_n – napięcie znamionowe [V]
 W – waga wentylatora bez osprzętu [kg]

Charakterystyki wykonano przy temperaturze 20°C i gęstości powietrza 1,2 kg/m³.

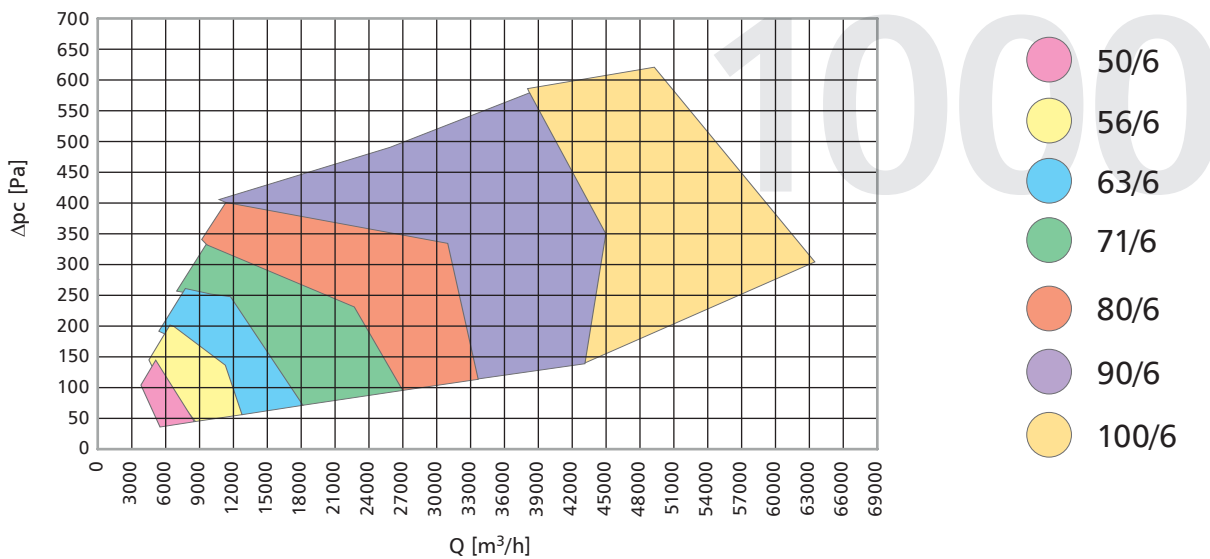
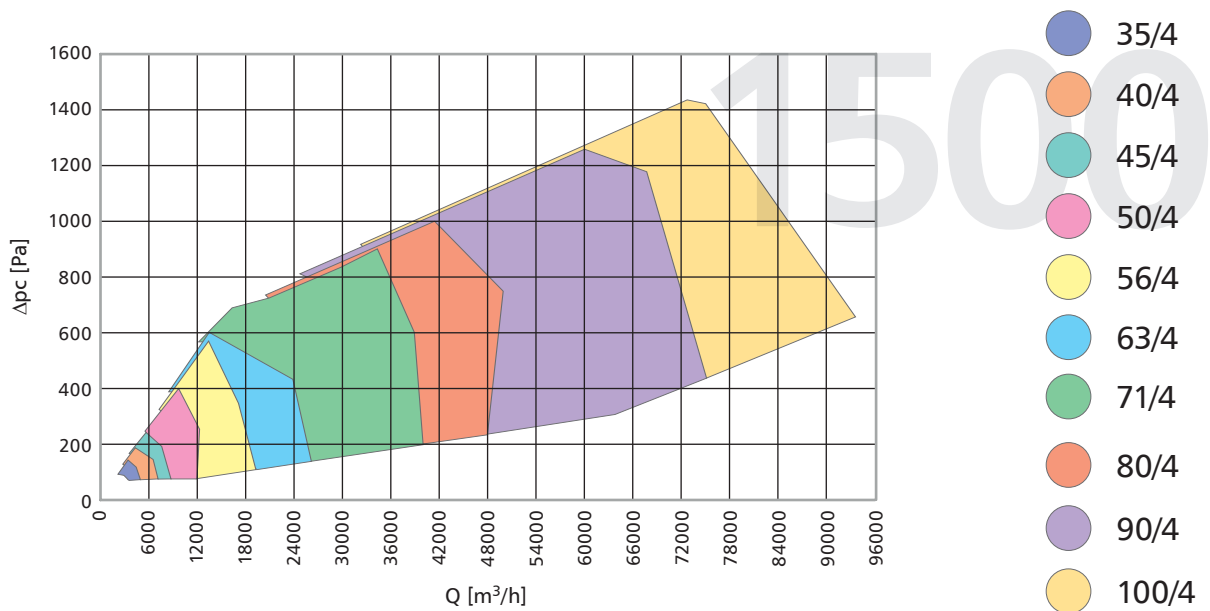
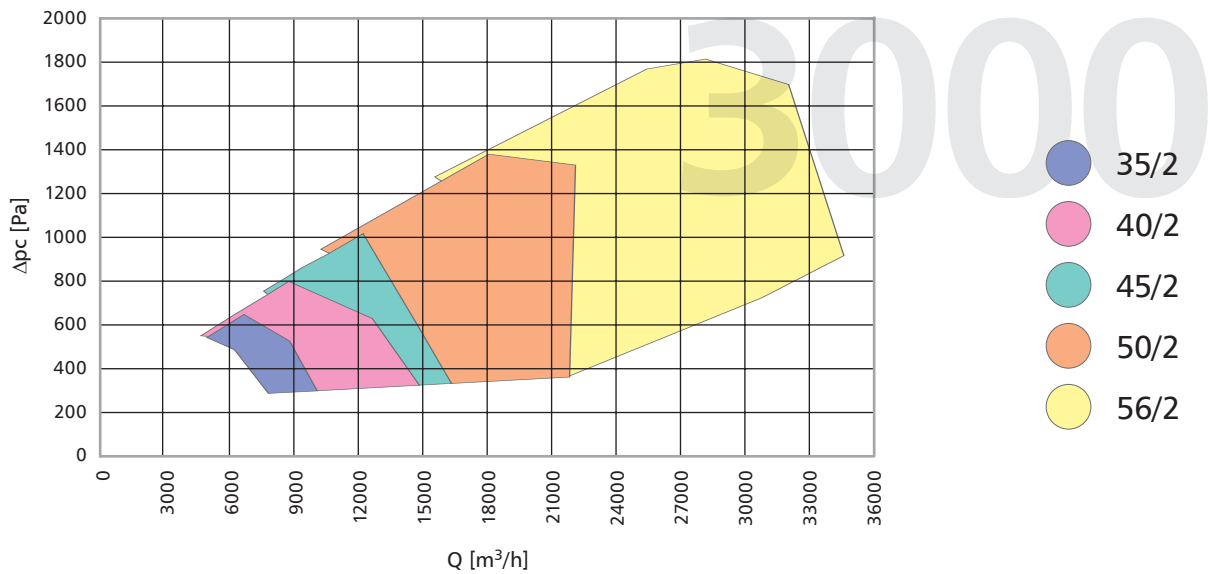
Dane techniczne i charakterystyki dla wentylatorów dwubiegowych dostępne na życzenie klienta.

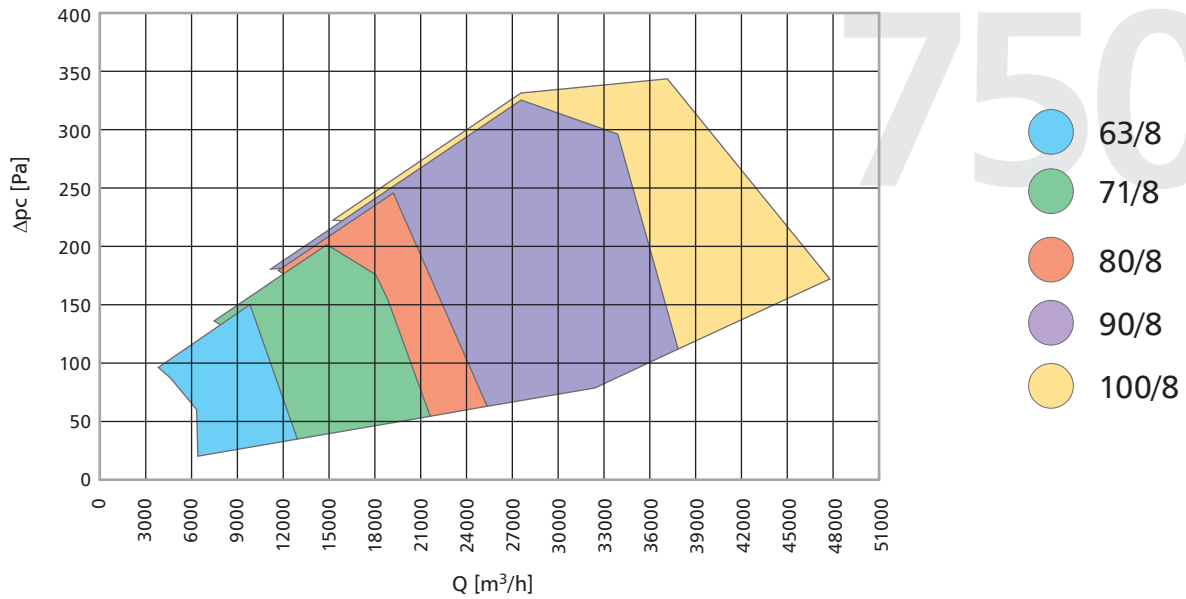
dla silników n=750 obrotów/min.				
wielkość	n	P	Un	W
63/8-0,55	750	0,55	400	60
63/8-0,75	750	0,75	400	68
63/8-0,37	750	0,37	400	56
63/8-0,25	750	0,25	400	52
71/8-1,1	750	1,1	400	110
71/8-0,75	750	0,75	400	104
71/8-0,55	750	0,55	400	96
80/8-2,2	750	2,2	400	143
80/8-1,5	750	1,5	400	127
80/8-1,1	750	1,1	400	118
90/8-4	750	4	400	207
90/8-3	750	3	400	170
90/8-2,2	750	2,2	400	162
90/8-1,5	750	1,5	400	147
100/8-5,5	750	5,5	400	253
100/8-4	750	4	400	247
100/8-3	750	3	400	210
100/8-2,2	750	2,2	400	202

dla silników n=3000 obrotów/min.				
wielkość	n	P	Un	W
35/2-1,5	3000	1,5	400	35
35/2-2,2	3000	2,2	400	38
35/2-1,1	3000	1,1	400	33
40/2-3	3000	3	400	55
40/2-4	3000	4	400	58
40/2-2,2	3000	2,2	400	44
40/2-1,5	3000	1,5	400	40
45/2-4	3000	4	400	60
45/2-3	3000	3	400	58
45/2-2,2	3000	2,2	400	46
50/2-11	3000	11	400	129
50/2-7,5	3000	7,5	400	100
50/2-5,5	3000	5,5	400	92
50/2-4	3000	4	400	70
56/2-15	3000	15	400	147
56/2-11	3000	11	400	136
56/2-7,5	3000	7,5	400	107
56/2-5,5	3000	5,5	400	99

dla silników n=1000 obrotów/min.				
wielkość	n	P	Un	W
50/6-0,55	1000	0,55	400	45
50/6-0,37	1000	0,37	400	43
50/6-0,25	1000	0,25	400	42
56/6-1,1	1000	1,1	400	58
56/6-0,75	1000	0,75	400	54
56/6-0,55	1000	0,55	400	49
63/6-1,5	1000	1,5	400	76
63/6-1,1	1000	1,1	400	62
63/6-0,75	1000	0,75	400	58
71/6-3	1000	3	400	132
71/6-2,2	1000	2,2	400	119
71/6-1,5	1000	1,5	400	110
71/6-1,1	1000	1,1	400	97
80/6-5,5	1000	5,5	400	160
80/6-4	1000	4	400	150
80/6-3	1000	3	400	142
80/6-2,2	1000	2,2	400	127
80/6-1,5	1000	1,5	400	118
90/6-11	1000	11	400	230
90/6-7,5	1000	7,5	400	202
90/6-5,5	1000	5,5	400	179
90/6-4	1000	4	400	169
90/6-3	1000	3	400	161
100/6-11	1000	11	400	270
100/6-7,5	1000	7,5	400	242
100/6-5,5	1000	5,5	400	219

dla silników n=1500 obrotów/min.				
wielkość	n	P	Un	W
35/4-0,55	1500	0,55	400	28
40/4-0,75	1500	0,75	400	36
45/4-1,1	1500	1,1	400	42
45/4-0,75	1500	0,75	400	39
45/4-0,55	1500	0,55	400	36
50/4-1,5	1500	1,5	400	52
50/4-1,1	1500	1,1	400	50
50/4-0,75	1500	0,75	400	46
50/4-0,55	1500	0,55	400	46
56/4-3	1500	3	400	69
56/4-2,2	1500	2,2	400	67
56/4-1,5	1500	1,5	400	54
63/4-4	1500	4	400	81
63/4-3	1500	3	400	74
63/4-2,2	1500	2,2	400	72
71/4-11	1500	11	400	181
71/4-7,5	1500	7,5	400	145
71/4-5,5	1500	5,5	400	137
80/4-15	1500	15	400	207
80/4-11	1500	11	400	190
80/4-7,5	1500	7,5	400	152
90/4-30	1500	30	400	366
90/4-22	1500	22	400	286
90/4-18,5	1500	18,5	400	237
90/4-15	1500	15	400	222
90/4-11	1500	11	400	205
100/4-45	1500	45	400	524
100/4-37	1500	37	400	426
100/4-30	1500	30	400	396
100/4-22	1500	22	400	315
100/4-18,5	1500	18,5	400	266





Program doboru wentylatorów Mercor jest dostępny na stronie www.mercor.com.pl. Program pozwala na wygenerowanie karty doboru wraz ze szczegółową charakterystyką dla zadanych parametrów wejściowych.

OZNACZENIE WENTYLATORA

mcr Monsun 50 / 4 - 1,5 - 15 - F400 / SW

- osprzęt dodatkowy
- odporność ogniowa
- kąt położenia łopatki [°]
- moc silnika elektrycznego [kW]
- liczba biegunów silnika
- średnica nominalna wentylatora [x10] [mm]
- typ wentylatora



SYSTEMY ZABEZPIECZEŃ PRZECIWPOŻAROWYCH

- ▶ systemy wentylacji pożarowej
- ▶ zabezpieczenia ogniochronne konstrukcji budowlanych
- ▶ systemy oddymiania, odprowadzania ciepła i doświetleń dachowych



Centrala Gdańsk
ul. Grzegorza z Sanoka 2
80-408 Gdańsk
tel. +48 58 341 42 45
fax +48 58 341 39 85
merc@merc.com.pl

Biuro handlowe Warszawa
ul. Grzybowska 2 lok. 79
00-131 Warszawa
tel. +48 22 654 26 55
fax +48 22 654 26 47
warszawa@merc.com.pl

Biuro handlowe Mikołów
ul. Kolejowa 4
43-190 Mikołów
tel. +48 32 738 49 33
fax +48 32 738 53 15
mikolow@merc.com.pl

Biuro handlowe Wrocław
ul. Wystawowa 1 lok. 201
51-618 Wrocław
tel. +48 71 346 06 41
wroclaw@merc.com.pl

www.mercor.com.pl