

Interfejs rygla mcr IR1

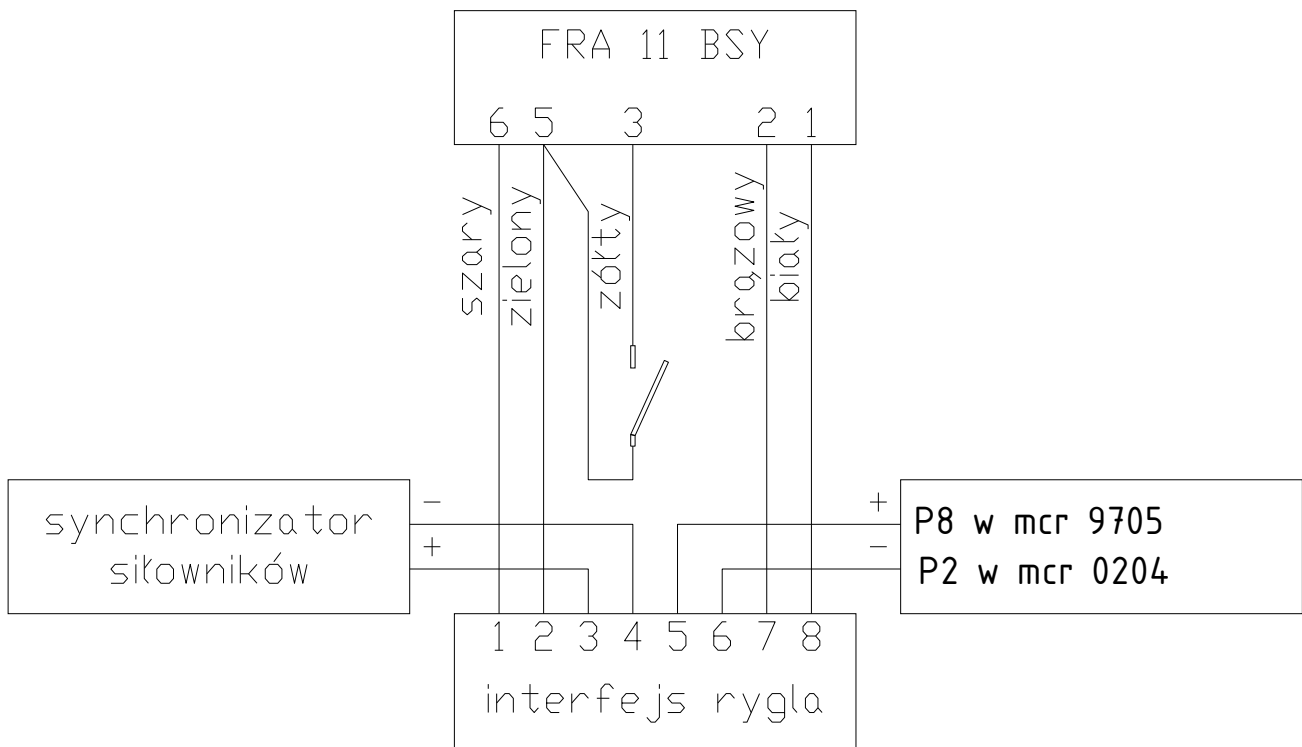
Dokumentacja Techniczno–Ruchowa Instrukcja obsługi

Opis urządzenia

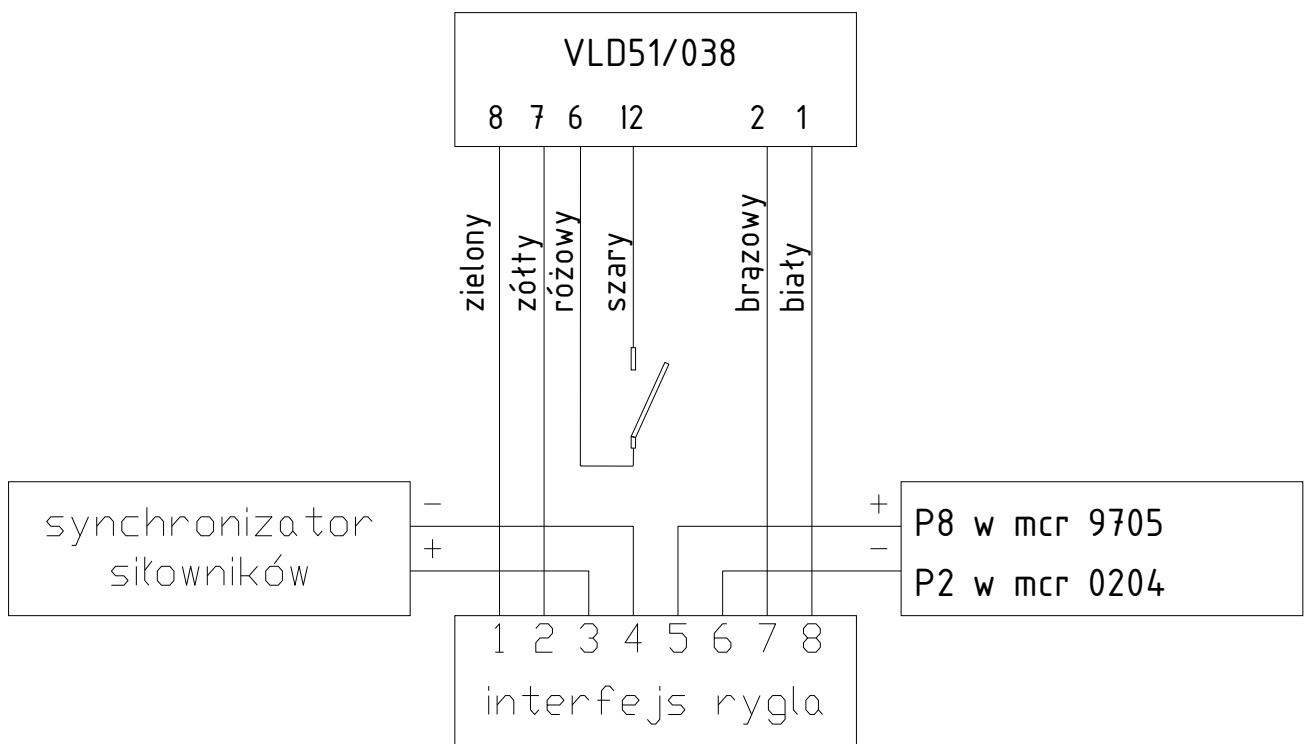
1. Interfejs rygla mcr IR1 jest stosowany wraz z rygłem FRA11-BSY oraz VLD51/038 w celu zwiększenia dopuszczalnego prądu siłowników, w szczególności umożliwia zastosowanie pary siłowników wraz z synchronizatorem.
2. Interfejs jest przeznaczony do współpracy z centralami mcr 9705 lub mcr 0204 oraz siłownikami lub zespołem siłowników z synchronizatorem o łącznym prądzie znamionowym do 8 A.
UWAGA – niedopuszczalne jest sterowanie i zasilanie interfejsu rygla mcr IR1 urządzeniem, które nie zapewnia min. 1 sekundowej przerwy w zasilaniu linii siłownika pomiędzy zmianami kierunku ruchu siłownika (pomiędzy zmianami polaryzacji napięcia wyjściowego na linii siłownika)!
3. Zamontowany na oknie wyłącznik krańcowy powinien być **zwarty gdy okno jest zamknięte**.
4. Obudowa urządzenia z tworzywa sztucznego, wymiary wys. x szer. x głęb.: 100x100x60 mm; IP 54, kolor jasnoszary (~RAL7035), natynkowa.

Dane techniczne urządzenia

Parametr	Wartość
Urządzenia współpracujące z interfejsem	FRA 11 BSY, VLD51/038, mcr 9705, mcr 0204
Stopień ochrony obudowy	IP 54
Zakres przekrojów przewodów do podłączenia	0,35 ÷ 1,5 mm ²
Prąd znamionowy	8 A



Rys. 1. Sposób połączenia interfejsu rygla z rygłem FRA 11 BSY, centralą mcr 9705 (lub centralą mcr 0204) i synchronizatorem siłowników.



Rys. 2. Sposób połączenia interfejsu rygla z rygłem VLD51/038, centralą mcr 9705 (lub centralą mcr 0204) i synchronizatorem siłowników.