



mcr ZIPP
PRZECIWPOŻAROWE
ZAWORY
ODCINAJĄCE





✚ EI120 (ve ho o→i)S

✚ EI120 (ve i→o)

✚ EI180 (ve o→i)S

Przeciwpożarowe zawory odcinające mcr ZIPP służą do oddzielenia strefy zagrożonej pożarem od pozostałej części budynku oraz do transferu powietrza przez przegrody budowlane.

Składają się one z okrągłej obudowy, ruchomej przegrody odcinającej, króćca przyłączeniowego oraz mechanizmu wyzwalająco-sterującego.

Przegroda odcinająca zaworu wykonana jest z materiału ogniochronnego. Z zewnątrz jest on pokryty stalową blachą malowaną proszkowo. Przegroda osadzona jest na gwintowanym, ruchomym trzpieniu prowadzącym. Pozwala to na regulację wydajności przepływu powietrza w czasie normalnej pracy zaworu.

Posiada certyfikat zgodności z EN 15650, sklasyfikowany zgodnie z EN 13501-3 i przetestowany zgodnie z EN 1366-2.



✚ Dostępne średnice: Ø100mm, Ø125mm,
Ø160mm, Ø200mm

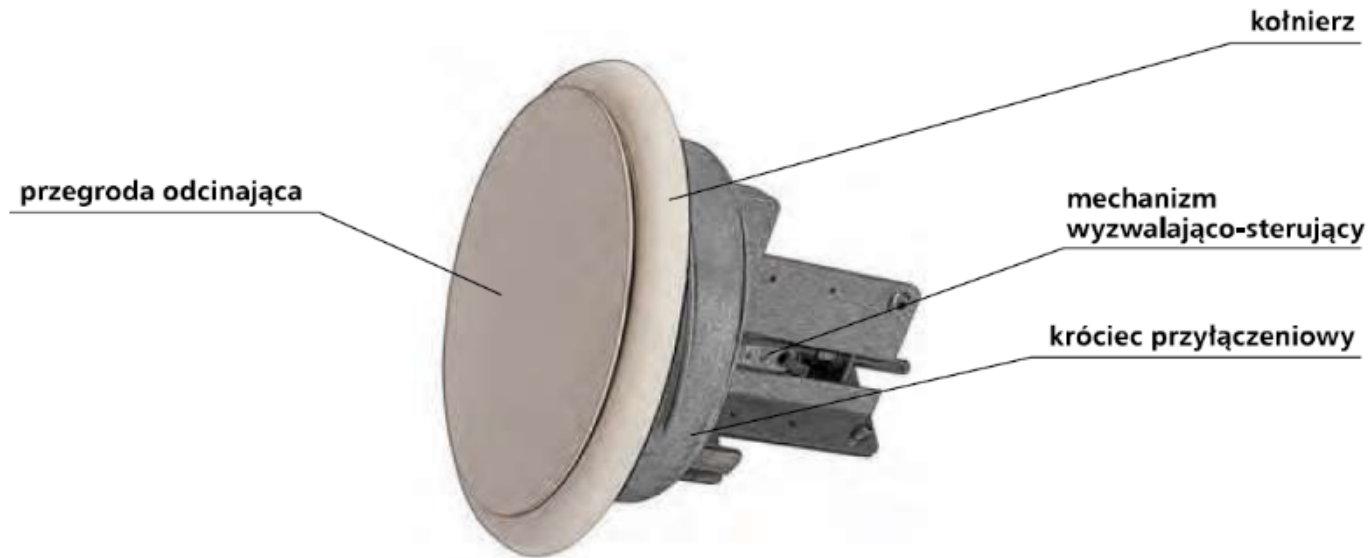
✚ Montaż w pionowych i poziomych
przegrodach budowlanych

✚ Dostarczane z gąbką, która niweluje
nierówności płaszczyzny przegrody
budowlanej do której przylega zawór,
a także izoluje nieszczelności
pomiędzy korpusem króćca a dyszą

NEW

✚ Dostępne standardowo z
wyzwalaczami termicznymi 74°C lub
opcjonalnie 95°C

✚ Standardowo malowane na kolor RAL
9010. Możliwość wyboru innego koloru
malowania wg palety RAL





W czasie normalnej pracy instalacji wentylacyjnej zawory mcr ZIPP pozostają w pozycji otwartej, natomiast w przypadku wybuchu pożaru przechodzą one automatycznie do pozycji zamkniętej.

Mogą być one również stosowane w systemach zabezpieczenia dróg ewakuacyjnych przed zadymieniem, gdzie pozostają otwarte w czasie pożaru umożliwiając dostarczenie świeżego powietrza. Przy dalszym rozwoju pożaru zawory są zamykane automatycznie.

Zamknięcie zaworów może nastąpić poprzez:

- ✘ zadziałanie wywalacza termicznego (mechanizm wyzwalająco sterujący typu RST)
- ✘ zadziałanie wywalacza elektromagnetycznego i termicznego (mechanizm wyzwalająco-sterujący typu RST+EK)

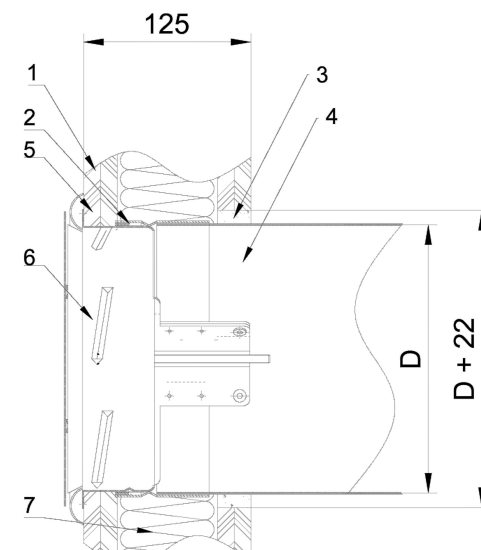
metody instalacji

przykładowy montaż w ścianach
lekkich z płyt gipsowo-
kartonowych na ruszcie stalowym



1. płyta gipsowo-kartonowa
2. króciec przedłużający
3. uszczelnienie - zaprawa gipsowa*
4. kanał wentylacyjny
5. wkręt do G-K
6. zawór mcr ZIPP
7. ściana lekka G-K

*możliwe inne wypełnienie zapewniające
wymaganą odporność ogniową

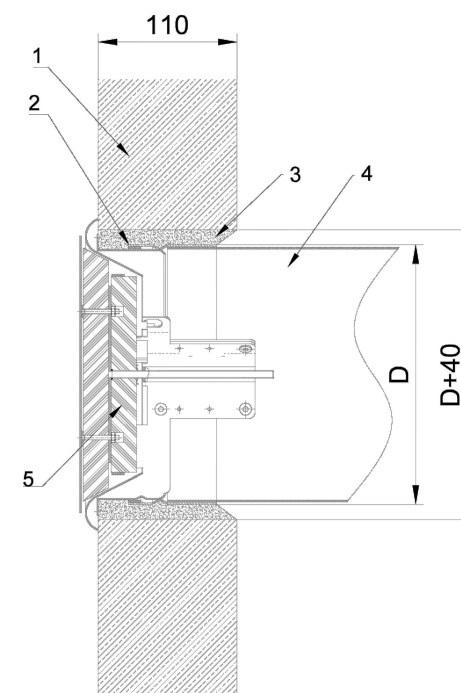


przykładowy montaż w ścianach
sztywnych



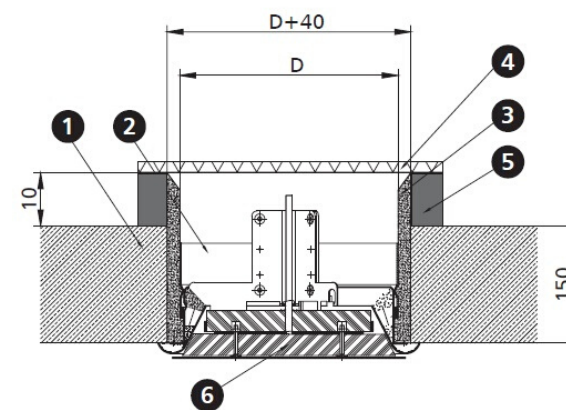
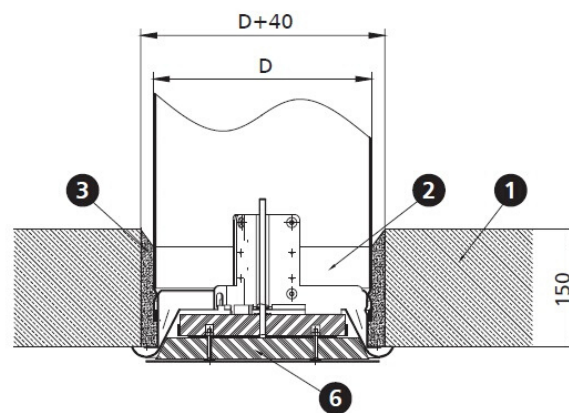
1. ściana sztywna betonowa lub
murowana
2. króciec przedłużający
3. uszczelnienie - zaprawa gipsowa lub
cementowa*
4. kanał
5. zawór mcr ZIPP

*możliwe inne wypełnienie zapewniające
wymaganą odporność ogniową



metody instalacji

przykładowy montaż w stropach



1. strop
2. króciec przedłużający
3. uszczelnienie - zaprawa gipsowa lub cementowa*
4. maskownica (poza dostawą)
5. opaska na obwodzie lb maskownica o odpowiedniej wysokości
6. zawór mcr ZIPP

*możliwe inne wypełnienie zapewniające wymaganą odporność ogniową



www.mcrsklep.pl



merc@merc.com.pl