



uszczelnienia złączy liniowych i szczelin dylatacyjnych

mcr Polylack Elastic, mcr Dunaseal

mcr POLYLACK ELASTIC



mcr Polylack Elastic jest ablacyjną masą akrylową, stosowaną do wykonywania cienkich powłok uszczelniających złącza liniowe lub szczeliny w ścianach i stropach.

Może być aplikowana za pomocą natrysku lub pędzla na wełnę mineralną o gęstości min. 50 kg/m³, służącą jako materiał wypełniający szczelinę.

kolor	biały
gęstość	1,25 ± 10% g/cm ³
całkowite wyschnięcie	24 h / 1 mm
odporność na temperaturę*	od -40°C do 80°C
grubość suchej powłoki	min. 1 mm
temperatura składowania	od 5°C do 25°C
okres magazynowania	12 miesięcy od daty produkcji

* dotyczy użytej farby po całkowitym związaniu i wyschnięciu

Uszczelnienia złączy liniowych lub szczelin z wykorzystaniem mcr Polylack Elastic można wykonywać w następujących przegrodach budowlanych:

- ▶ ścianach sztywnych - ścianach o grubości nie mniejszej niż 120 mm, wykonanych z betonu, betonu zbrojonego, betonu komórkowego, cegieł lub bloczków o gęstości nie mniejszej niż 600 kg/m³,
- ▶ ścianach sztywnych dochodzących do stropu - ścianach o grubości nie mniejszej niż 150 mm, wykonanych z betonu komórkowego lub betonu zbrojonego o gęstości nie mniejszej niż 600 kg/m³ lub elementów konstrukcji wykonanych z metalu o temperaturze topnienia większej niż 1000°C, tworzących powierzchnię czołową złącza,
- ▶ stropach sztywnych - stropach o grubości nie mniejszej niż 150 mm, składających się z elementów konstrukcji wykonanych z betonu komórkowego lub betonu zbrojonego o gęstości nie mniejszej niż 600 kg/m³ lub elementów konstrukcji wykonanych z metalu o temperaturze topnienia większej niż 1000°C.

Dane techniczne

- ▶ szerokość nominalna złącza: 10 - 100 mm
- ▶ zdolność przemieszczenia złącza potwierdzona badaniami ogniowymi: ± 36%
- ▶ zdolność przemieszczenia materiału: < 7,5%
- ▶ kategoria środowiskowa: typ Z₁

Klasa odporności ogniowej do EI 120.

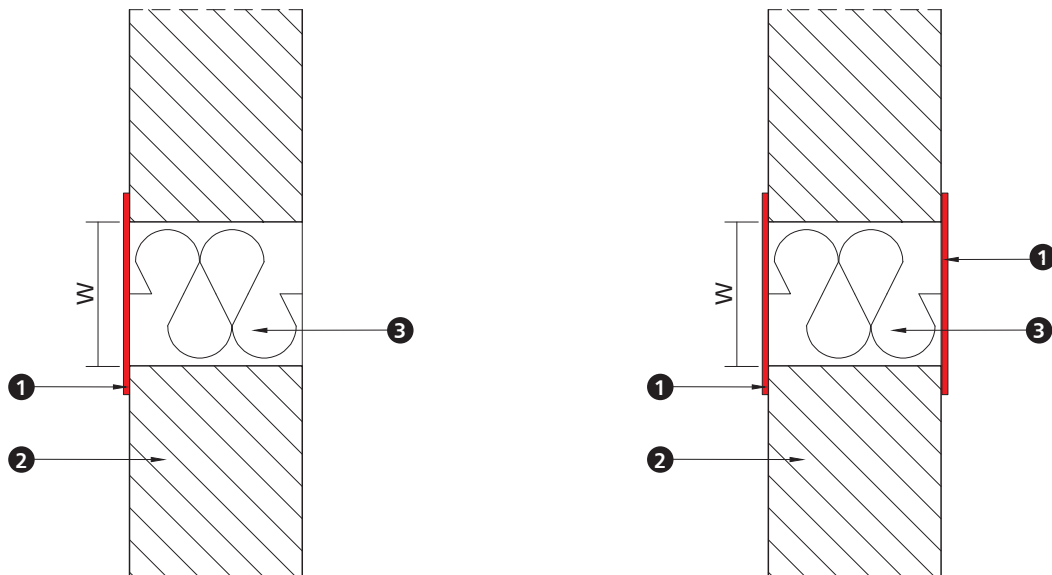
Dokumenty dopuszczające

- ▶ Europejska Ocena Techniczna ETA-18/0170
- ▶ Certyfikat stałości właściwości użytkowych 1488-CPR-0679/W
- ▶ Deklaracja właściwości użytkowych DoP 81500



WYBRANE PRZYKŁADY MONTAŻU ZABEZPIECZEŃ

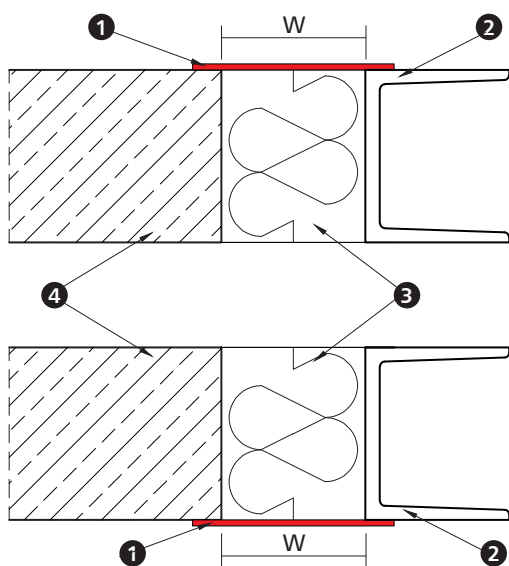
Rys. 1. Złącze liniowe w ścianie sztywnej



1. powłoka z mcr Polylock Elastic (po jednej stronie złącza liniowego) o grubości ≥ 1 mm
 2. ściana sztywna o grubości ≥ 120 mm i gęstości ≥ 600 kg/m³ z betonu, betonu komórkowego, cegieł lub bloczków
 3. wełna mineralna o gęstości ≥ 50 kg/m³
- W. szerokość złącza liniowego

1. powłoka z mcr Polylock Elastic (po obu stronach złącza liniowego) o grubości ≥ 1 mm
 2. ściana sztywna o grubości ≥ 120 mm i gęstości ≥ 600 kg/m³ z betonu, betonu komórkowego, cegieł lub bloczków
 3. wełna mineralna o gęstości ≥ 50 kg/m³
- W. szerokość złącza liniowego

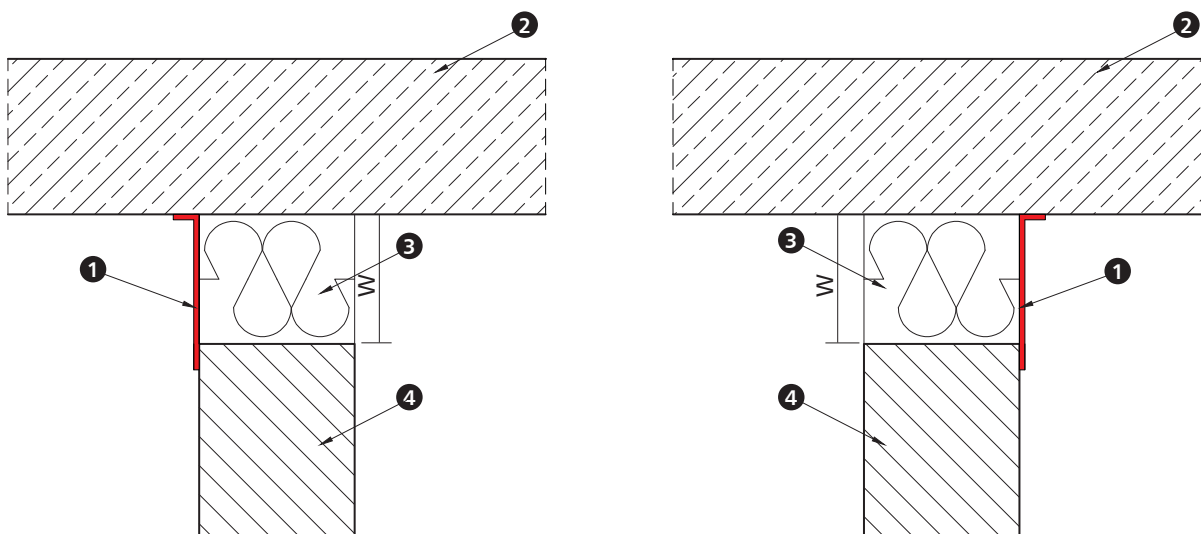
Rys. 2. Złącze liniowe w stropie sztywnym



1. powłoka z mcr Polylock Elastic (po jednej stronie złącza liniowego) o grubości ≥ 1 mm
 2. strop sztywny o grubości ≥ 150 mm; powierzchnia czołowa złącza wykonana z metalu o temperaturze topnienia $> 1000^{\circ}\text{C}$
 3. wełna mineralna o gęstości ≥ 50 kg/m³
 4. strop sztywny o grubości ≥ 150 mm i gęstości ≥ 600 kg/m³ z betonu komórkowego lub betonu zbrojonego
- W. szerokość złącza liniowego

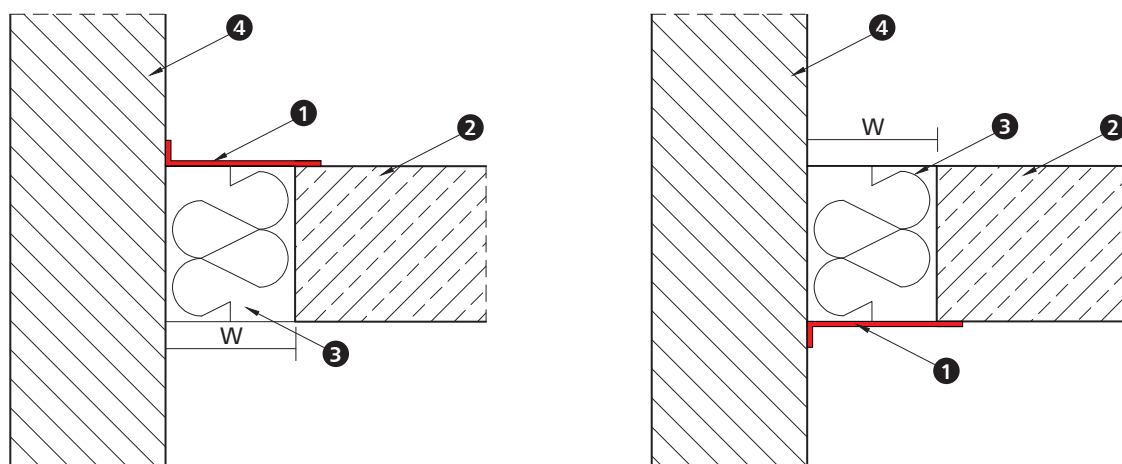
WYBRANE PRZYKŁADY MONTAŻU ZABEZPIECZEŃ

Rys. 3. Złącze liniowe w ścianie sztywnej dochodzącej do stropu sztywnego



1. powłoka z mcr Polylack Elastic (po jednej stronie złącza liniowego) o grubości ≥ 1 mm
 2. strop sztywny o grubości ≥ 150 mm; powierzchnia czołowa złącza wykonana z metalu o temperaturze topnienia $> 1000^{\circ}\text{C}$
 3. wełna mineralna o gęstości ≥ 50 kg/m³
 4. ściana sztywna dochodząca do stropu sztywnego, wykonana z betonu komórkowego lub betonu zbrojonego; grubość ≥ 150 mm i gęstość ≥ 600 kg/m³
- W. szerokość złącza liniowego

Rys. 4. Złącze liniowe w stropie sztywnym dochodzącym do ściany sztywnej



1. powłoka z mcr Polylack Elastic (po jednej stronie złącza liniowego) o grubości ≥ 1 mm
 2. strop sztywny dochodzący do ściany sztywnej; grubość ≥ 150 mm; powierzchnia czołowa złącza wykonana z metalu o temperaturze topnienia $> 1000^{\circ}\text{C}$
 3. wełna mineralna o gęstości ≥ 50 kg/m³
 4. ściana sztywna wykonana z betonu komórkowego lub betonu zbrojonego; grubość ≥ 150 mm i gęstość ≥ 600 kg/m³
- W. szerokość złącza liniowego



mcr Dunaseal jest ściśliwą taśmą, mocowaną na wcisk, składającą się z warstw spienionego poliuretanu, pokrytych materiałem pęczniącym o grubości 2,5 mm, służącą do uszczelniania złączy liniowych lub szczelin w ścianach i stropach.

Występuje w odmianach:

- ▶ **mcr Dunaseal Single** - o wymiarach 30 x 35 x 1000 mm, składający się z jednej warstwy spienionego poliuretanu oraz dwóch warstw materiału pęczniącego,
- ▶ **mcr Dunaseal Double** - o wymiarach 30 x 67,5 x 1000 mm, składający się z dwóch warstw spienionego poliuretanu oraz trzech warstw materiału pęczniącego,
- ▶ **mcr Dunaseal Multilayer (3)** - o wymiarach 30 x 100 x 1000 mm, składający się z trzech warstw spienionego poliuretanu oraz czterech warstw materiału pęczniącego,
- ▶ **mcr Dunaseal Multilayer (4)** - o wymiarach 30 x 132,5 x 1000 mm, składający się z czterech warstw spienionego poliuretanu oraz pięciu warstw materiału pęczniącego,
- ▶ **mcr Dunaseal Multilayer (5)** - o wymiarach 30 x 165 x 1000 mm, składający się z pięciu warstw spienionego poliuretanu oraz sześciu warstw materiału pęczniącego.

Taśma mcr Dunaseal dostarczana jest w odcinkach o długości 1,0 m. Jest ściskana i umieszczana ręcznie w złączy liniowym lub szczelinie, przy wykorzystaniu wełny mineralnej o gęstości min. 50 kg/m³, służącej jako materiał wypełniający szczelinę.

Uszczelnienia złączy liniowych lub szczelin z wykorzystaniem mcr Dunaseal można wykonywać w następujących przegrodach budowlanych:

- ▶ ścianach sztywnych - ścianach o grubości nie mniejszej niż 150 mm, wykonanych z betonu, betonu komórkowego, cegieł lub bloczków o gęstości nie mniejszej niż 600 kg/m³,
- ▶ stropach sztywnych - stropach o grubości nie mniejszej niż 150 mm, wykonanych z betonu komórkowego lub betonu zbrojonego o gęstości nie mniejszej niż 600 kg/m³.

Dane techniczne

- ▶ szerokość nominalna złącza: 10 - 100 mm
- ▶ zdolność przemieszczenia złącza: ± 50%
- ▶ kategoria środowiskowa: typ Z₂

Klasa odporności ogniowej do EI 120.

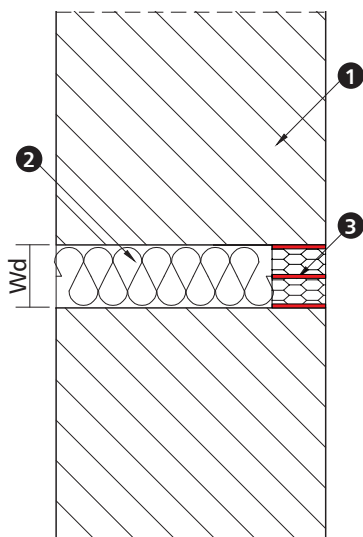
Dokumenty dopuszczające

- ▶ Europejska Ocena Techniczna ETA-18/0475
- ▶ Certyfikat stałości właściwości użytkowych 1488-CPR-0678/W
- ▶ Deklaracja właściwości użytkowych DoP 81400



WYBRANE PRZYKŁADY MONTAŻU ZABEZPIECZEŃ

Rys. 1. Pionowe złącze liniowe w ścianie sztywnej



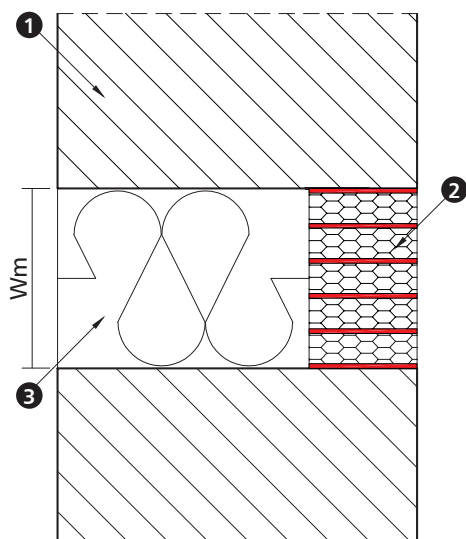
1. ściana sztywna o grubości ≥ 150 mm i gęstości ≥ 600 kg/m³
 2. wełna mineralna o gęstości ≥ 50 kg/m³; przed instalacją w złączu ściśnięta po szerokości o 50%
 3. mcr Dunaseal double
- Wd. szerokość złącza liniowego uszczelnionego wyrobem mcr Dunaseal double: 35 mm

Dobór mcr Dunaseal w zależności od szerokości i zdolności przemieszczenia szczeliny:

zdolność przemieszczenia szczeliny (%)	szerokość szczeliny (mm)					klasa odporności ogniowej
	Dunaseal single	Dunaseal double	Dunaseal multilayer 3	Dunaseal multilayer 4	Dunaseal multilayer 5	
0	0 - 20	21 - 53	n.d.	n.d.	n.d.	EI 120
10	0 - 18	19 - 48	n.d.	n.d.	n.d.	EI 120
20	0 - 17	18 - 44	n.d.	n.d.	n.d.	EI 120
30	0 - 15	16 - 40	n.d.	n.d.	n.d.	EI 120
40	0 - 14	15 - 38	n.d.	n.d.	n.d.	EI 120
50	0 - 13	14 - 35	n.d.	n.d.	n.d.	EI 120

WYBRANE PRZYKŁADY MONTAŻU ZABEZPIECZEŃ

Rys. 2. Pionowe złącze liniowe w ścianie sztywnej



1. ściana sztywna o grubości ≥ 200 mm i gęstości ≥ 600 kg/m³

2. mcr Dunaseal multilayer

3. wełna mineralna o gęstości ≥ 50 kg/m³; przed instalacją w złączu ściśnięta po szerokości o 50%

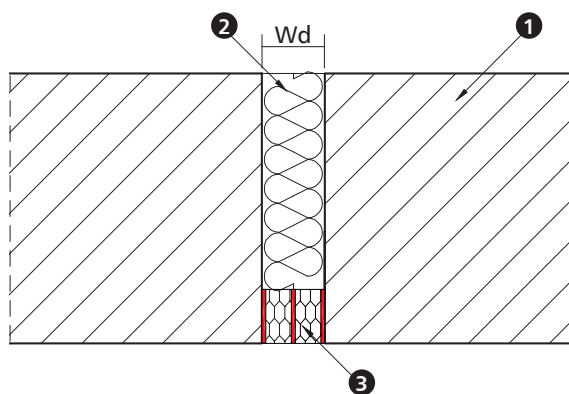
Wm. szerokość złącza liniowego uszczelnionego wyrobem mcr Dunaseal multilayer: 36 do 100 mm

Dobór mcr Dunaseal w zależności od szerokości i zdolności przemieszczenia szczeliny:

zdolność przemieszczenia szczeliny (%)	szerokość szczeliny (mm)					klasa odporności ogniowej
	Dunaseal single	Dunaseal double	Dunaseal multilayer 3	Dunaseal multilayer 4	Dunaseal multilayer 5	
0	0 - 20	21 - 53	54 - 85	86 - 118	119 - 150	EI 120
10	0 - 18	19 - 48	49 - 77	78 - 107	108 - 136	EI 120
20	0 - 17	18 - 44	45 - 71	72 - 98	99 - 125	EI 120
30	0 - 15	16 - 40	41 - 65	66 - 90	91 - 115	EI 120
40	0 - 14	15 - 38	39 - 61	62 - 84	85 - 107	EI 120
50	0 - 13	14 - 35	36 - 57	58 - 78	79 - 100	EI 120

WYBRANE PRZYKŁADY MONTAŻU ZABEZPIECZEŃ

Rys. 3. Poziome złącze liniowe w stropie sztywnym, stropie sztywnym dochodzącym do ściany sztywnej lub ścianie sztywnej dochodzącej do stropu sztywnego



1. strop sztywny lub ściana sztywna o grubości ≥ 150 mm i gęstości ≥ 600 kg/m³

2. wełna mineralna o gęstości ≥ 50 kg/m³; przed instalacją w złączu ściśnięta po szerokości o 50%

3. mcr Dunaseal double

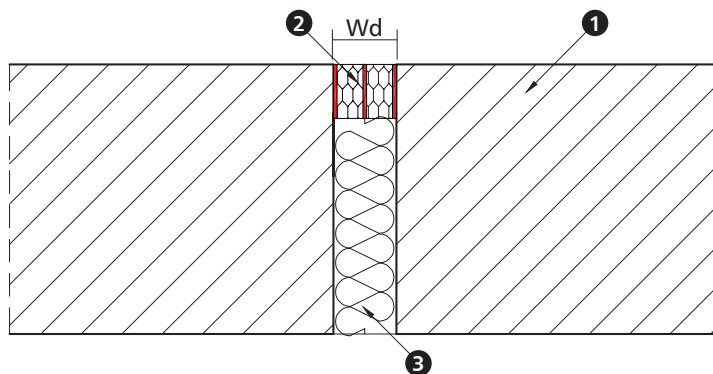
Wd. szerokość złącza liniowego uszczelnionego wyrobem mcr Dunaseal double: 35 mm

Dobór mcr Dunaseal w zależności od szerokości i zdolności przemieszczenia szczeliny:

zdolność przemieszczenia szczeliny (%)	szerokość szczeliny (mm)					klasa odporności ogniowej
	Dunaseal single	Dunaseal double	Dunaseal multilayer 3	Dunaseal multilayer 4	Dunaseal multilayer 5	
0	0 - 20	21 - 53	n.d.	n.d.	n.d.	EI 120
10	0 - 18	19 - 48	n.d.	n.d.	n.d.	EI 120
20	0 - 17	18 - 44	n.d.	n.d.	n.d.	EI 120
30	0 - 15	16 - 40	n.d.	n.d.	n.d.	EI 120
40	0 - 14	15 - 38	n.d.	n.d.	n.d.	EI 120
50	0 - 13	14 - 35	n.d.	n.d.	n.d.	EI 120

WYBRANE PRZYKŁADY MONTAŻU ZABEZPIECZEŃ

Rys. 4. Poziome złącze liniowe w stropie sztywnym lub ścianie sztywnej dochodzącej do stropu sztywnego



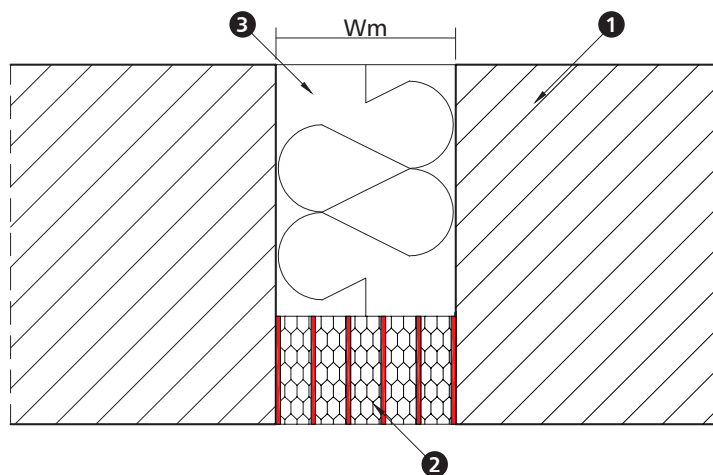
1. strop sztywny lub ściana sztywna o grubości ≥ 150 mm i gęstości ≥ 600 kg/m³
 2. mcr Dunaseal double
 3. wełna mineralna o gęstości ≥ 50 kg/m³; przed instalacją w złączu ściśnięta po szerokości o 50%
- Wd. szerokość złącza liniowego uszczelnionego wyrobem mcr Dunaseal double: 35 mm

Dobór mcr Dunaseal w zależności od szerokości i zdolności przemieszczenia szczeliny:

zdolność przemieszczenia szczeliny (%)	szerokość szczeliny (mm)					klasa odporności ogniowej
	Dunaseal single	Dunaseal double	Dunaseal multilayer 3	Dunaseal multilayer 4	Dunaseal multilayer 5	
0	0 - 20	21 - 53	n.d.	n.d.	n.d.	EI 120
10	0 - 18	19 - 48	n.d.	n.d.	n.d.	EI 120
20	0 - 17	18 - 44	n.d.	n.d.	n.d.	EI 120
30	0 - 15	16 - 40	n.d.	n.d.	n.d.	EI 120
40	0 - 14	15 - 38	n.d.	n.d.	n.d.	EI 120
50	0 - 13	14 - 35	n.d.	n.d.	n.d.	EI 120

WYBRANE PRZYKŁADY MONTAŻU ZABEZPIECZEŃ

Rys. 5. Poziome złącze liniowe w stropie sztywnym lub ścianie sztywnej dochodzącej do stropu sztywnego



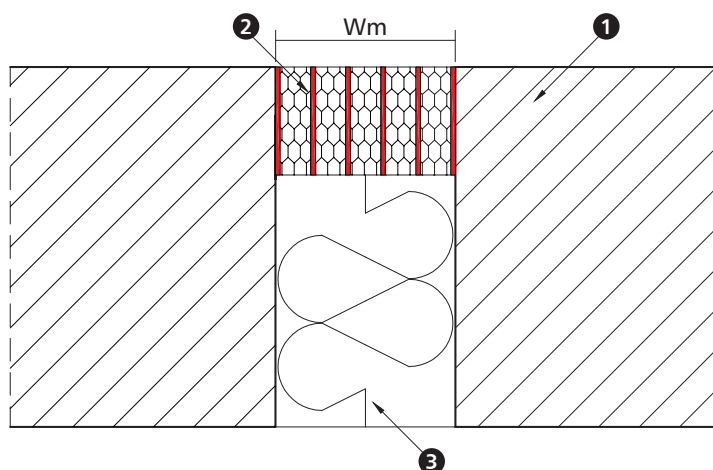
1. strop sztywny lub ściana sztywna o grubości ≥ 200 mm i gęstości ≥ 600 kg/m³
 2. mcr Dunaseal multilayer
 3. wełna mineralna o gęstości ≥ 50 kg/m³; przed instalacją w złączu ściśnięta po szerokości o 50%
- Wm. szerokość złącza liniowego uszczelnionego wyrobem mcr Dunaseal multilayer: 36 do 100 mm

Dobór mcr Dunaseal w zależności od szerokości i zdolności przemieszczenia szczeliny:

zdolność przemieszczenia szczeliny (%)	szerokość szczeliny (mm)					klasa odporności ogniowej
	Dunaseal single	Dunaseal double	Dunaseal multilayer 3	Dunaseal multilayer 4	Dunaseal multilayer 5	
0	0 - 20	21 - 53	54 - 85	86 - 118	119 - 150	EI 120
10	0 - 18	19 - 48	49 - 77	78 - 107	108 - 136	EI 120
20	0 - 17	18 - 44	45 - 71	72 - 98	99 - 125	EI 120
30	0 - 15	16 - 40	41 - 65	66 - 90	91 - 115	EI 120
40	0 - 14	15 - 38	39 - 61	62 - 84	85 - 107	EI 120
50	0 - 13	14 - 35	36 - 57	58 - 78	79 - 100	EI 120

WYBRANE PRZYKŁADY MONTAŻU ZABEZPIECZEŃ

Rys. 6. Poziome złącze liniowe w stropie sztywnym lub ścianie sztywnej dochodzącej do stropu sztywnego



1. strop sztywny lub ściana sztywna o grubości ≥ 200 mm i gęstości ≥ 600 kg/m³
 2. mcr Dunaseal multilayer
 3. wełna mineralna o gęstości ≥ 50 kg/m³; przed instalacją w złączu ściśnięta po szerokości o 50%
- Wm. szerokość złącza liniowego uszczelnionego wyrobem mcr Dunaseal multilayer: 36 do 100 mm

Dobór mcr Dunaseal w zależności od szerokości i zdolności przemieszczenia szczeliny:

zdolność przemieszczenia szczeliny (%)	szerokość szczeliny (mm)					klasa odporności ogniowej
	Dunaseal single	Dunaseal double	Dunaseal multilayer 3	Dunaseal multilayer 4	Dunaseal multilayer 5	
0	0 - 20	21 - 53	54 - 85	86 - 118	119 - 150	EI 120
10	0 - 18	19 - 48	49 - 77	78 - 107	108 - 136	EI 120
20	0 - 17	18 - 44	45 - 71	72 - 98	99 - 125	EI 120
30	0 - 15	16 - 40	41 - 65	66 - 90	91 - 115	EI 120
40	0 - 14	15 - 38	39 - 61	62 - 84	85 - 107	EI 120
50	0 - 13	14 - 35	36 - 57	58 - 78	79 - 100	EI 120

SYSTEMY ZABEZPIECZEŃ PRZECIWPÓŻAROWYCH

- ▶ zabezpieczenia ogniochronne konstrukcji budowlanych
- ▶ systemy wentylacji pożarowej
- ▶ systemy oddymiania, odprowadzania ciepła i doświetleń dachowych



Centrala Gdańsk
ul. Grzegorza z Sanoka 2
80-408 Gdańsk
tel. +48 58 341 42 45
fax +48 58 341 39 85
merc@merc.com.pl

Biuro handlowe Warszawa
ul. Grzybowska 2 lok. 79
00-131 Warszawa
tel. +48 22 654 26 55
fax +48 22 654 26 47
warszawa@merc.com.pl

Biuro handlowe Mikołów
ul. Kolejowa 4
43-190 Mikołów
tel. +48 32 738 49 33
fax +48 32 738 53 15
mikolow@merc.com.pl

www.mercor.com.pl