

**DOKUMENTACJA
TECHNICZNO – RUCHOWA**

**Przeciwpożarowa klapa odcinająca
mcr FID WING**



Wersja 22.06.13.2

SPIS TREŚCI:

1. WSTĘP	3
2. PRZEDMIOT DOKUMENTACJI	3
3. PRZEZNACZENIE URZĄDZENIA.....	3
4. BUDOWA I ZASADA DZIAŁANIA URZĄDZENIA	4
5. OZNACZENIE URZĄDZENIA.....	6
6. MONTAŻ URZĄDZENIA	6
6.1. PRZEGLĄD PRZED MONTAŻEM.....	6
6.2. OTWÓR MONTAŻOWY	7
6.3. WMUROWANIE	7
6.4. PODŁĄCZENIA ELEKTRYCZNE	12
7. WARUNKI TRANSPORTU I SKŁADOWANIA	16
8. KONSERWACJA I SERWIS	16
9. WARUNKI GWARANCJI	16

Oznaczenia w DTR

- Opcja dostępna
- Opcja niedostępna

UWAGA

**Z datą wydania dokumentacji techniczno ruchowej tracą ważność poprzednie wersje.
Dokumentacja techniczno ruchowa nie dotyczy kłap wyprodukowanych przed datą jej wydania.**

mcr FID WING przeciwpożarowa kłapa odcinająca

UWAGA:

Magazynowanie i użytkowanie produktu, powinno odbywać się w pomieszczeniach, w których:

- nie ma dostępu pyłów, gazów, oparów żrących i innych agresywnych wyziewów chemicznych działających niszcząco na elementy izolacyjne, elementy konstrukcyjne;
- na kłapy nie działa bezpośrednio promieniowanie słoneczne oraz UV;
- maksymalna wilgotność względna nie przekracza 80 % przy temp. + 20 °C;
- temperatura otoczenia kształtuje się w granicach od – 20 °C do + 40 °C;
- nie występują drgania.



W przypadku kłap przeciwpożarowych odcinających oraz transferowych, urządzenie wyposażone jest w termowyzwalacz zawierający bezpieczniki temperatury jednorazowego zadziałania. W czasie normalnej pracy należy chronić w/w element przed oddziaływaniem dopuszczalnej temperatury T_{max} (patrz tabela poniżej). Po jej przekroczeniu bezpieczniki temperatury mogą zadziałać, co jest zjawiskiem normalnym i nie podlega gwarancji oraz rękojmi.

Termowyzwalacz kłapy wyposażonej w mechanizm topikowy



Bezpiecznik temperatury
wewnątrz kanału

Termowyzwalacz na temperaturę	72 °C	95 °C
Bezpiecznik temperatury wewnątrz kanału	T_{max} 40 °C	T_{max} 60 °C

1. WSTĘP

Celem niniejszej dokumentacji techniczno – ruchowej (DTR) jest zapoznanie użytkownika z przeznaczeniem, konstrukcją, zasadą działania, prawidłowym montażem i obsługą wyrobu. DTR zawiera również dodatkowe informacje na temat warunków użytkowania, konserwacji oraz warunków gwarancji wyrobu.

2. PRZEDMIOT DOKUMENTACJI

Poniższa DTR dotyczy całej grupy przeciwpożarowych kłap odcinających typu mcr FID WING. Przestrzeganie zaleceń zawartych w DTR zapewni prawidłowe funkcjonowanie urządzenia w zakresie zabezpieczeń przeciwpożarowych pomieszczeń oraz bezpieczeństwo użytkowników systemu.

3. PRZEZNACZENIE URZĄDZENIA



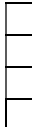





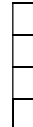


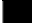








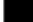
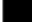








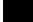
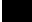




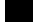



Zastosowanie

Kłapa typu mcr FID WING może być stosowana z przyłączem kanałowym oraz transferowym (montaż bez kanału wentylacyjnego z anemostatem).

Kłapa nie może pracować w instalacji narażonych na zapylenie chyba, że zostanie objęty specjalnym, indywidualnie opracowanym programem serwisu i przeglądów technicznych.


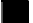
Odporność ogniowa

Kłapy typu mcr FID WING posiadają odporność ogniową:

 EI60S	 /S	 /V	 /V-M	 /T	 EI120S	 /S	 /V	 /V-M	 /T
 EI60	 /S	 /V	 /V-M	 /T	 EI120	 /S	 /V	 /V-M	 /T
 E60S	 /S	 /V	 /V-M	 /T	 E120S	 /S	 /V	 /V-M	 /T
 E60	 /S	 /V	 /V-M	 /T	 E120	 /S	 /V	 /V-M	 /T

Wersje wykonania

Kłapy mcr FID WING mogą zostać wykonane jako:

-  Kłapy prostokątne
-  Kłapy okrągłe

Typoszereg wymiarowy

Kłapa typu mcr FID WING jest produkowana w następujących wymiarach - średnicach:

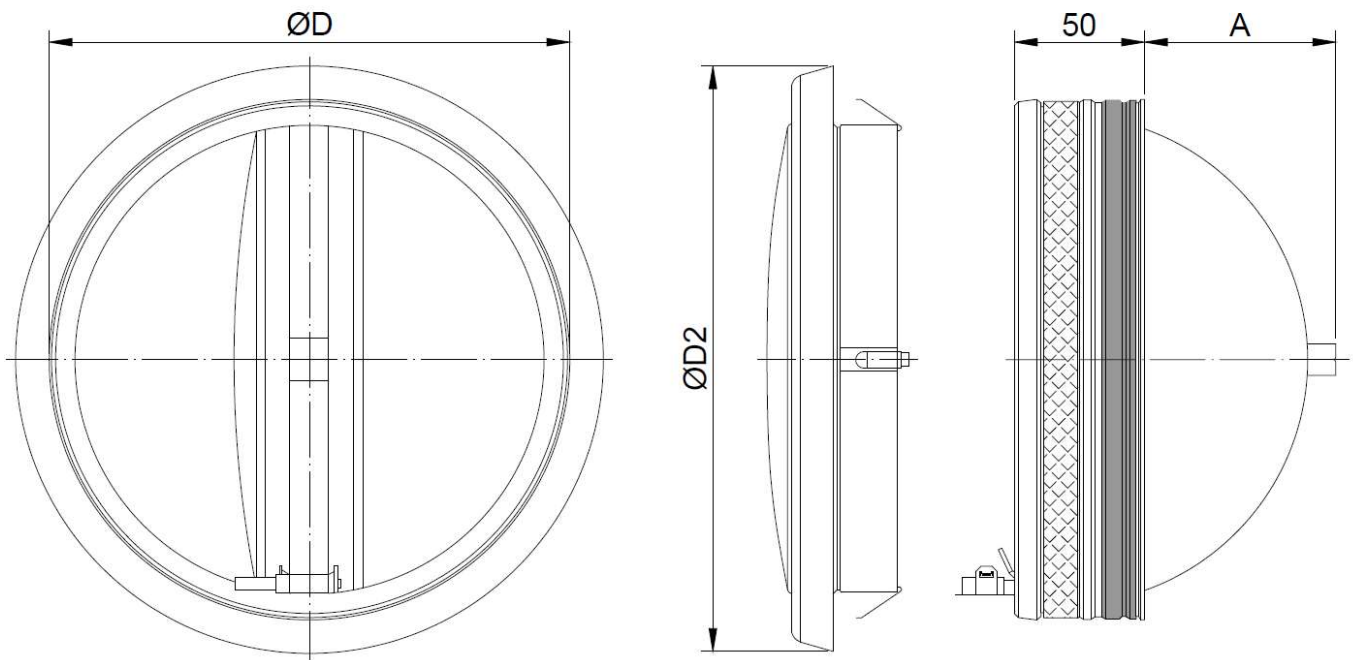
- Ø100
- Ø125
- Ø160
- Ø200

4. BUDOWA I ZASADA DZIAŁANIA URZĄDZENIA

Budowa oraz podstawowe wymiary

Kłapa mcr FID WING składa się z obudowy o przekroju okrągłym, ruchomej przegrody odcinającej oraz mechanizmu wyzwalamo-sterującego uruchamianego samoczynnie po zadziałaniu wyzwalacza termicznego. Obudowa kłapy wykonana jest z blachy stalowej. W obudowie urządzenia, na jego obwodzie osadzona jest uszczelka wentylacyjna oraz pęczniająca. Przegroda odcinająca kłapy wykonana jest z płyty niepalnej. Dodatkowo kłapa może zostać wyposażona w mikroprzełączniki wskazujące położenie przegrody urządzenia. Kłapa może również zostać wyposażona w zawór powietrzny (anemostat), umożliwiający regulację parametrów instalacji wentylacyjnej. Urządzenie dostarczane jest w komplecie z dwoma opaskami izolacyjnymi. Producent wymaga montażu opasek wg rysunków zawartych w DTR w celu uzyskania deklarowanych odporności ogniowych.

mcr FID WING przeciwpożarowa klapa odcinająca



Średnica ØD [mm]	Średnia ØD2 [mm]	Długość A [mm]	Masa [kg]
100	149	21	0,2
125	169	34	0,3
160	195	51	0,4
200	240	72	0,6

Działanie

Klapy w pozycji normalnej pracy są otwarte. Zamknięcie klap (pozycja bezpieczeństwa) odbywa się:

- automatycznie, poprzez zadziałanie wyzwalacza termoelektrycznego.
- ręcznie, poprzez naciśnięcie przycisku kontrolnego na wyzwalaczu termoelektrycznym.
- zdalnie, poprzez zadziałanie elektrycznego siłownika osiowego ze sprężyną powrotną w wyniku zdjęcia jego napięcia zasilania.
- automatyczne, poprzez zadziałanie wyzwalacza termicznego i sprężyny napędowej.

Konstrukcja układu wyposażonego w anemostat umożliwia regulację wydajności w czasie normalnej pracy urządzenia (ustawienie szczeliny pomiędzy korpusem mechanizmu, a grzybkiem). Regulacji dokonuje się przez obrót grzybka wokół osi klapy.

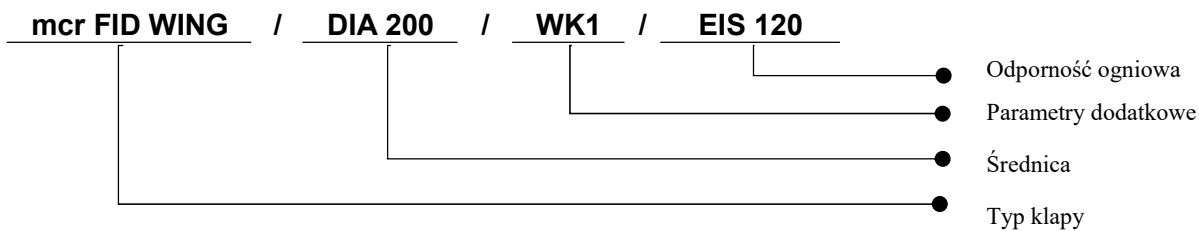
Mechanizmy wyzwalająco-sterujące

Mechanizmem wyzwalająco-sterującym klapy mcr FID WING może być:

- Mechanizm typu RST, złożony ze sprężyny napędowej oraz wyzwalacza topikowego

Opcjonalnie istnieje możliwość wyposażenia urządzenia w wyłączniki krańcowe WK1, sygnalizujące stan pracy klapy (otwarty/zamknięty).

5. OZNACZENIE URZĄDZENIA



Parametry dodatkowe:

WK1 – wyłącznik krańcowy – sygnalizacja zamknięcia przegrody

AN – anemostat

PM – płyta montażowa

UWAGA

Standardowo temperatura wyzwania kłapy wynosi 72°C. W przypadku potrzeby zastosowania innej wartości temperatury z zakresu 57°C-100°C należy zaznaczyć to w zamówieniu.

6. MONTAŻ URZĄDZENIA

UWAGA

Podczas montażu kłapy i wykonywaniu prac wykończeniowych należy uwzględnić możliwość późniejszego dostępu do urządzenia oraz demontażu mechanizmu wyzwalamo-sterującego w celu wykonania ewentualnych prac serwisowych i przeglądów technicznych.

Kłapa mcr FID WING może być montowana w następujących przegrodach budowlanych (ścianach lub stropach):

- ścianach murowanych – betonowych o grubości min.100 mm
- ścianach murowanych z cegły lub bloczków o grubości min.100 mm
- ścianach z płyt o grubości min.100 mm
- stropach o grubości min. 150mm dla EIS 120 oraz min. 100mm dla EIS60

Dodatkowo kłapa może być montowana:

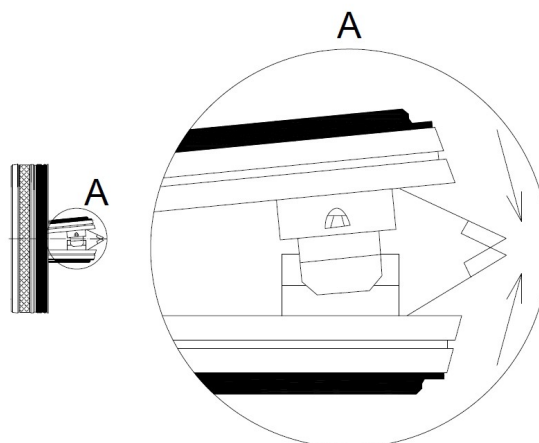
- poza ścianami
- w bateriach (zestawy wielokrotne)

Kłapa przeciwpożarowa mcr FID WING może być również montowana w przegrodach budowlanych o niższej klasie odporności ogniowej. W przypadku takiego montażu, kłapa posiada odporność ogniową równą odporności ogniowej przegrody z zachowaniem kryterium dymoszczelności.

6.1. PRZEGLĄD PRZED MONTAŻEM

Każda kłapa jest skontrolowana przed zapakowaniem i transportem przez producenta. Po rozpakowaniu u odbiorcy należy dokonać oględzin wizualnych, czy nie nastąpiły ewentualne zdeformowania obudowy lub uszkodzenia kłapy podczas transportu.

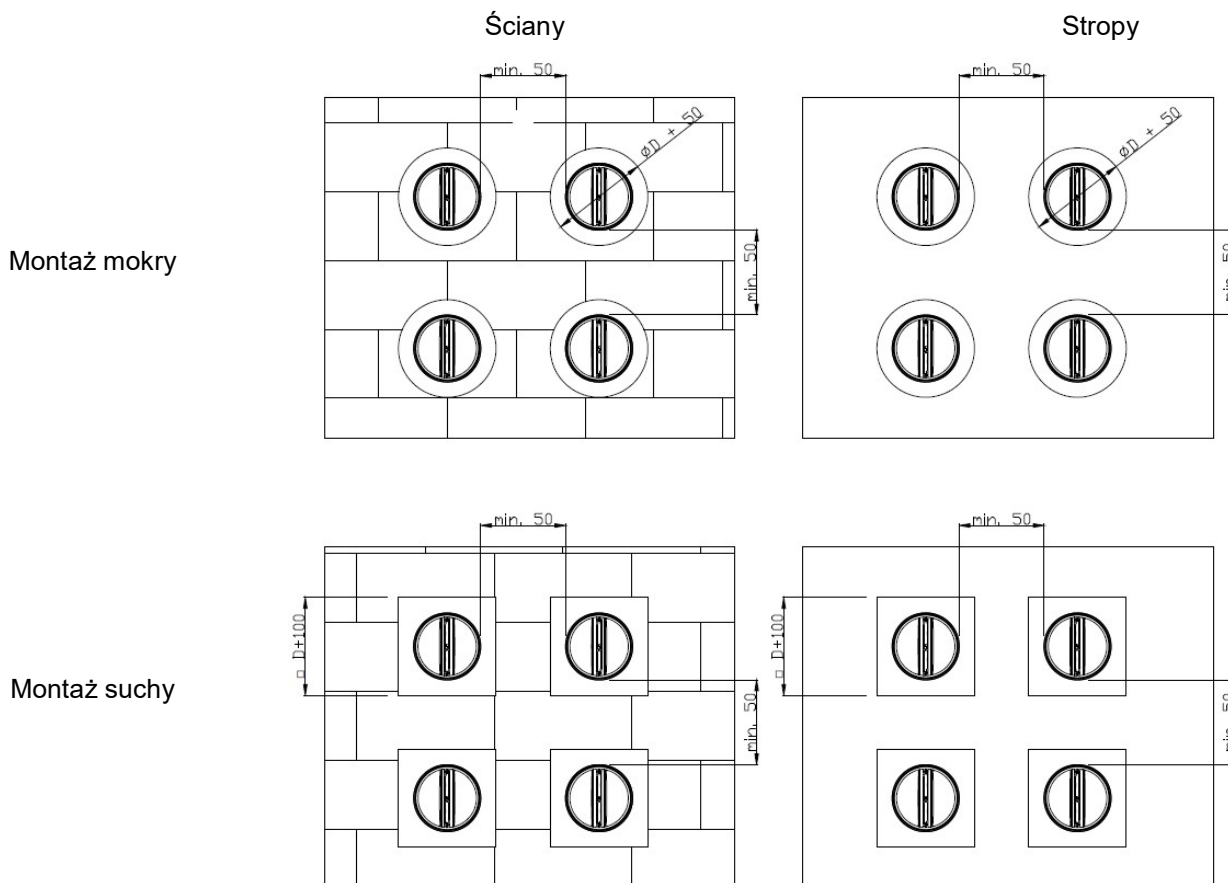
Kłapa jest dostarczana w pozycji zamkniętej. Przed przystąpieniem do montażu urządzenia należy je uzbroić.



6.2. OTWÓR MONTAŻOWY

Minimalna średnica otworu umożliwiającego prawidłowy montaż klap mcr FID WING wynosi:

- min. $D + 50$, max. $D + 70$ – w przypadku ściany wykonanej z płyt gipsowo kartonowych i montażu mokrego
- min. $D + 50$, max. $D + 70$ – w przypadku przegród betonowych i murowanych i w stropie i montażu mokrego
- min. $D + 100$, max. $D + 600$ – w przypadku ściany wykonanej z płyt gipsowo kartonowych i montażu suchego
- min. $D + 100$, max. $D + 600$ – w przypadku przegród betonowych i murowanych i w stropie i montażu suchego



6.3. WMUROWANIE / OSADZENIE KLAPY

MONTAŻ W ŚCIANIE LEKKIEJ, BETONOWEJ LUB MUROWANEJ ORAZ W STROPIE _____

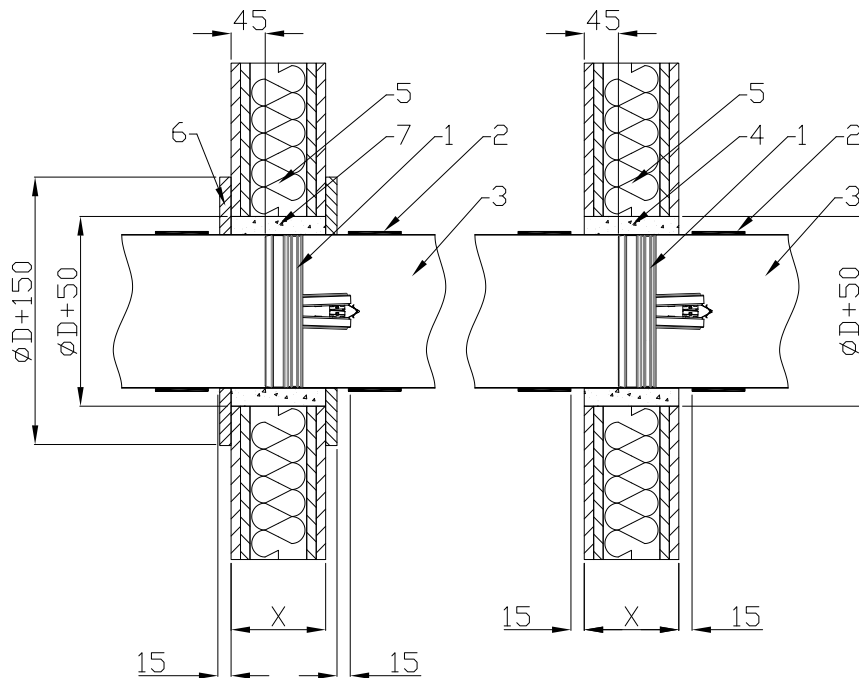
W otworze montażowym osadzić kanał przyłączeniowy, tak aby oś kanału pokrywała się z osią otworu. Szczelinę pomiędzy króćcem a krawędzią otworu szczelnie wypełnić zaprawą murarską lub innym materiałem zapewniającym wymaganą odporność ogniową. W kanale umieścić uzbrojoną klapę.

UWAGA

Zwrócić szczególną uwagę na zachowanie okrągłości kanału przyłączeniowego podczas wypełniania szczeliny zaprawą. Ewentualne nieokrągłości uniemożliwią osadzenie klapy.

mcr FID WING przeciwpożarowa klapa odcinająca

otwór kwadratowy otwór okrągły

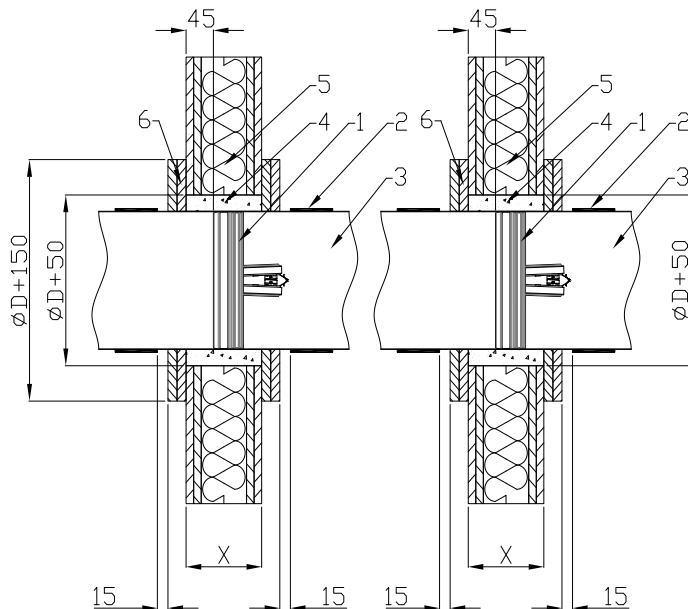


1. Klapa mcr FID WING
2. Opaska izolacyjna
3. Kanał wentylacyjny
4. Zaprawa murarska*
5. Ściana GK
6. Opaska z płyty GK 12,5mm
7. Zaprawa murarska lub wełna mineralna *
- X Grubość ściany

montaż klapy mcr FID WING w ścianach GK dla EIS60

* Rekomendowany montaż klapy w systemie suchym oparty jest o wełnę gęstości min. 40kg/m³ o klasie niepalności A1. Rekomendowany montaż klapy w systemie mokrym oparty jest o zaprawę murarską na bazie gipsu lub cementu. Producent dopuszcza zastosowanie innych materiałów o parametrach potwierdzających i zapewniających odpowiednią klasę odporności ogniowej dla zastosowanego sposobu montażu.

otwór kwadratowy otwór okrągły

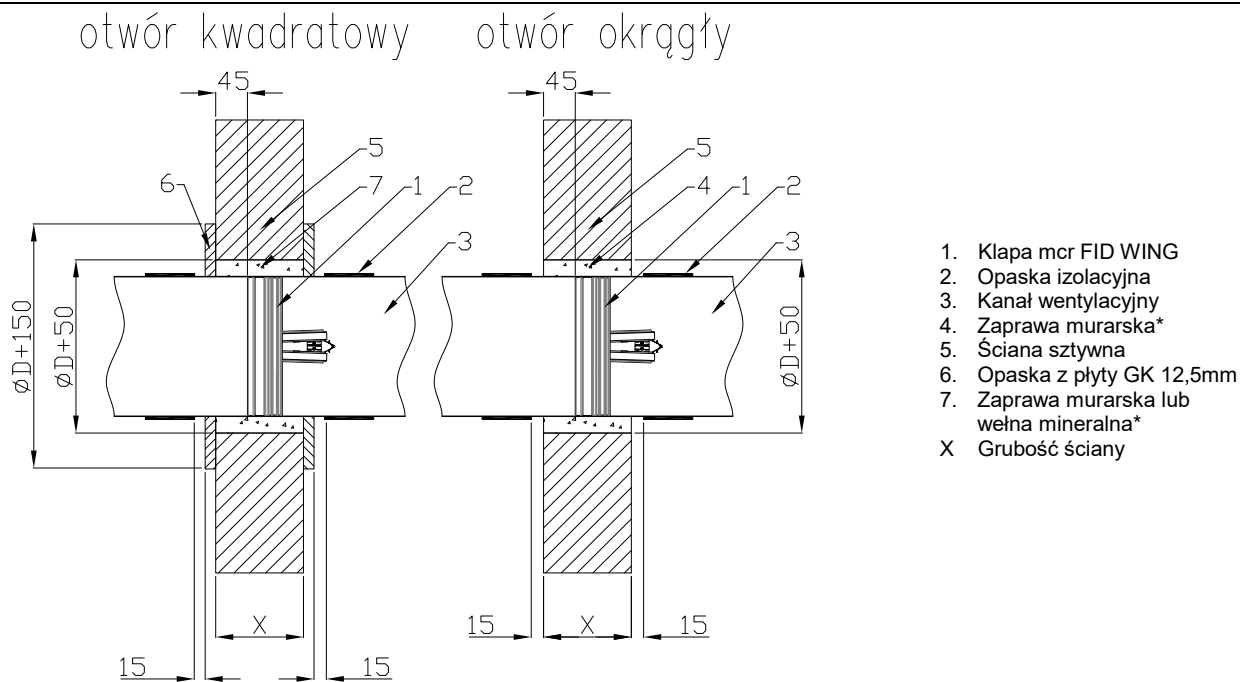


1. Klapa mcr FID WING
2. Opaska izolacyjna
3. Kanał wentylacyjny
4. Zaprawa murarska lub wełna mineralna*
5. Ściana GK
6. Opaska z płyty GK 12,5mm
- X Grubość ściany

montaż klapy mcr FID WING w ścianach GK dla EIS120

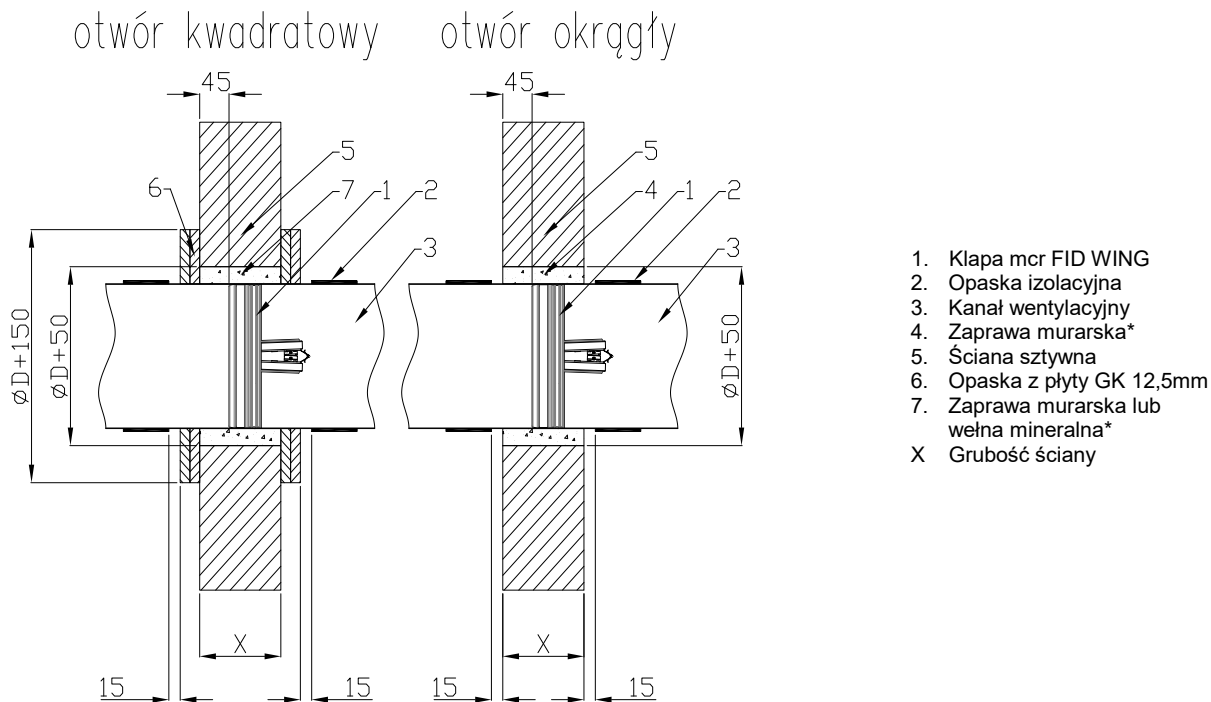
* Rekomendowany montaż klapy w systemie suchym oparty jest o wełnę gęstości min. 100kg/m³ o klasie niepalności A1. Rekomendowany montaż klapy w systemie mokrym oparty jest o zaprawę murarską na bazie gipsu lub cementu. Producent dopuszcza zastosowanie innych materiałów o parametrach potwierdzających i zapewniających odpowiednią klasę odporności ogniowej dla zastosowanego sposobu montażu.

mcr FID WING przeciwpożarowa kłapa odcinająca



montaż kłapy mcr FID WING w ścianach sztywnych dla EIS60

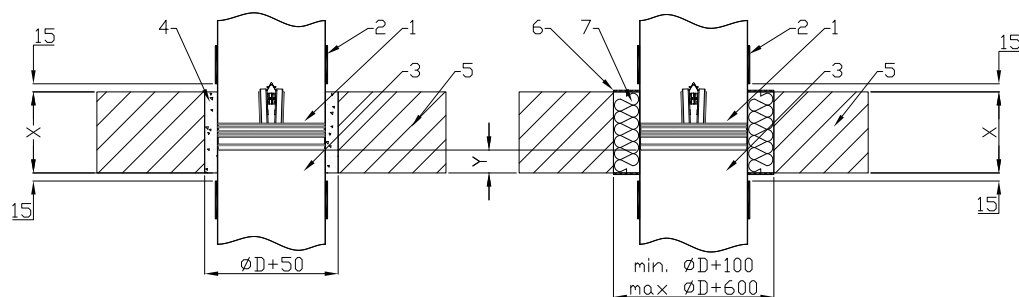
* Rekomendowany montaż kłapy w systemie suchym oparty jest o wełnę gęstości min. 100kg/m³ o klasie niepalności A1. Rekomendowany montaż kłapy w systemie mokrym oparty jest o zaprawę murarską na bazie gipsu lub cementu. Producent dopuszcza zastosowanie innych materiałów o parametrach potwierdzających i zapewniających odpowiednią klasę odporności ogniowej dla zastosowanego sposobu montażu.



montaż kłapy mcr FID WING w ścianach sztywnych dla EIS120

* Rekomendowany montaż kłapy w systemie suchym oparty jest o wełnę gęstości min. 100kg/m³ o klasie niepalności A1. Rekomendowany montaż kłapy w systemie mokrym oparty jest o zaprawę murarską na bazie gipsu lub cementu. Producent dopuszcza zastosowanie innych materiałów o parametrach potwierdzających i zapewniających odpowiednią klasę odporności ogniowej dla zastosowanego sposobu montażu.

mcr FID WING przeciwpożarowa kłapa odcinająca

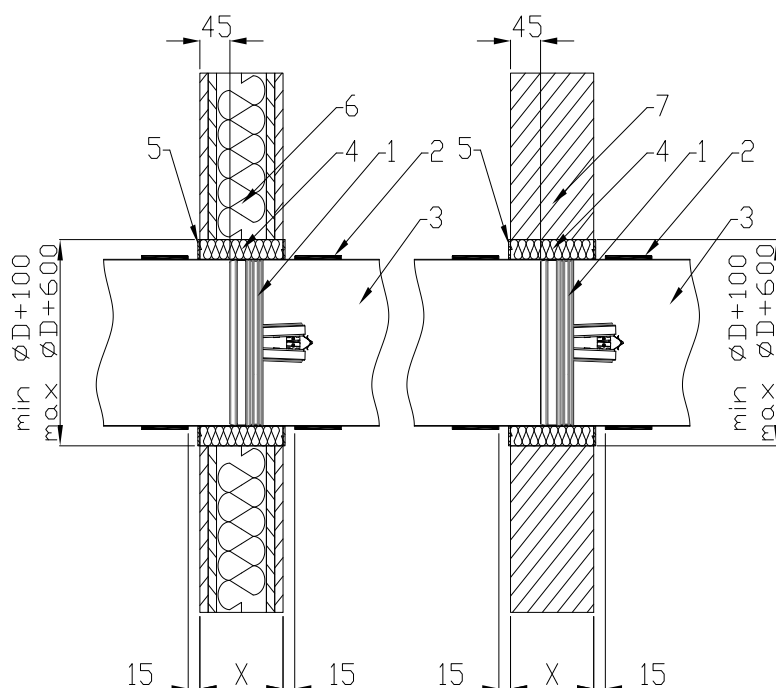


1. Kłapa mcr FID WING
2. Opaska izolacyjna
3. Kanał wentylacyjny
4. Zaprawa murarska*
5. Strop
6. Zaprawa/ farba ogniochronna*
7. Wełna mineralna*
- X Grubość stropu
- Y 75mm dla EIS120
45mm dla EIS60

montaż kłapy mcr FID WING w stropach

* Rekomendowany montaż kłapy w systemie suchym oparty jest o wełnę gęstości min. 140kg/m³ o klasie niepalności A1, grubości min. 50mm oraz zabezpieczenie styku wełny i ściany farbą PROMASTOP E PASTE lub HILTI CFS-CT oraz wełny ogniochronną farbą PROMASTOP E PASTE lub HILTI CFS-S ACR, według rysunku powyżej. Rekomendowany montaż kłapy w systemie mokrym oparty jest o zaprawę murarską na bazie gipsu lub cementu.

Producent dopuszcza zastosowanie innych materiałów o parametrach potwierdzających i zapewniających odpowiednią klasę odporności ogniowej dla zastosowanego sposobu montażu.



1. Kłapa mcr FID WING
2. Opaska izolacyjna
3. Kanał wentylacyjny
4. Wełna mineralna*
5. Zaprawa/ farba ogniochronna*
6. Ściana GK
7. Ściana sztywna
- X Grubość ściany

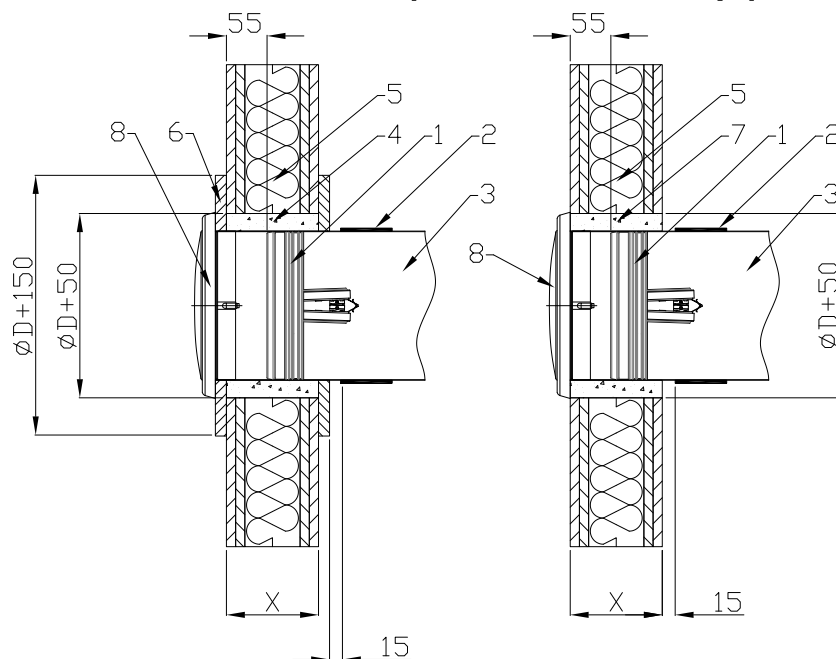
montaż kłapy mcr FID WING w systemach suchych

* Rekomendowany montaż kłapy w systemie suchym oparty jest o wełnę gęstości min. 140kg/m³ o klasie niepalności A1, grubości min. 50mm oraz zabezpieczenie styku wełny i ściany farbą PROMASTOP E PASTE lub HILTI CFS-CT oraz wełny ogniochronną farbą PROMASTOP E PASTE lub HILTI CFS-S ACR, według rysunku powyżej. Rekomendowany montaż kłapy w systemie mokrym oparty jest o zaprawę murarską na bazie gipsu lub cementu.

Producent dopuszcza zastosowanie innych materiałów o parametrach potwierdzających i zapewniających odpowiednią klasę odporności ogniowej dla zastosowanego sposobu montażu.

mcr FID WING przeciwpożarowa klapa odcinająca

otwór kwadratowy otwór okrągły

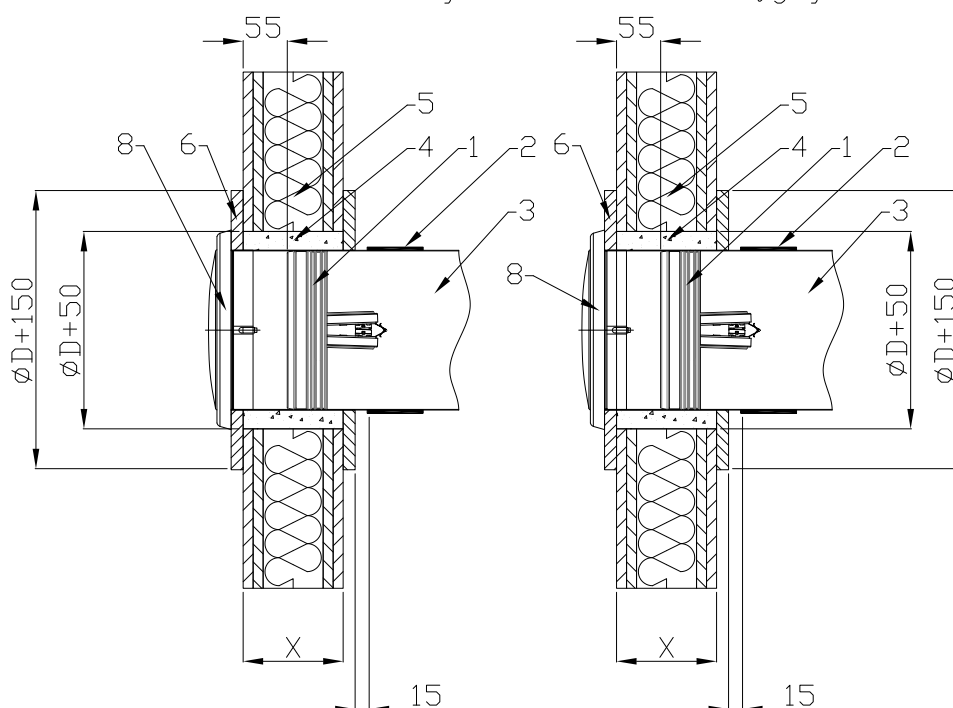


1. Klapa mcr FID WING
2. Opaska izolacyjna
3. Kanał wentylacyjny
4. Zaprawa murarska lub wełna mineralna*
5. Ściana GK
6. Opaska z płyty GK 12,5mm
7. Zaprawa murarska*,
8. Anemostat
- X Grubość ściany

montaż klapy mcr FID WING w ścianach GK dla EIS60

* Rekomendowany montaż klapy w systemie suchym oparty jest o wełnę gęstości min. 40kg/m³ o klasie niepalności A1 oraz zabezpieczenie styku klapy. Rekomendowany montaż klapy w systemie mokrym oparty jest o zaprawę murarską na bazie gipsu lub cementu. Producent dopuszcza zastosowanie innych materiałów o parametrach potwierdzających i zapewniających odpowiednią klasę odporności ogniowej dla zastosowanego sposobu montażu.

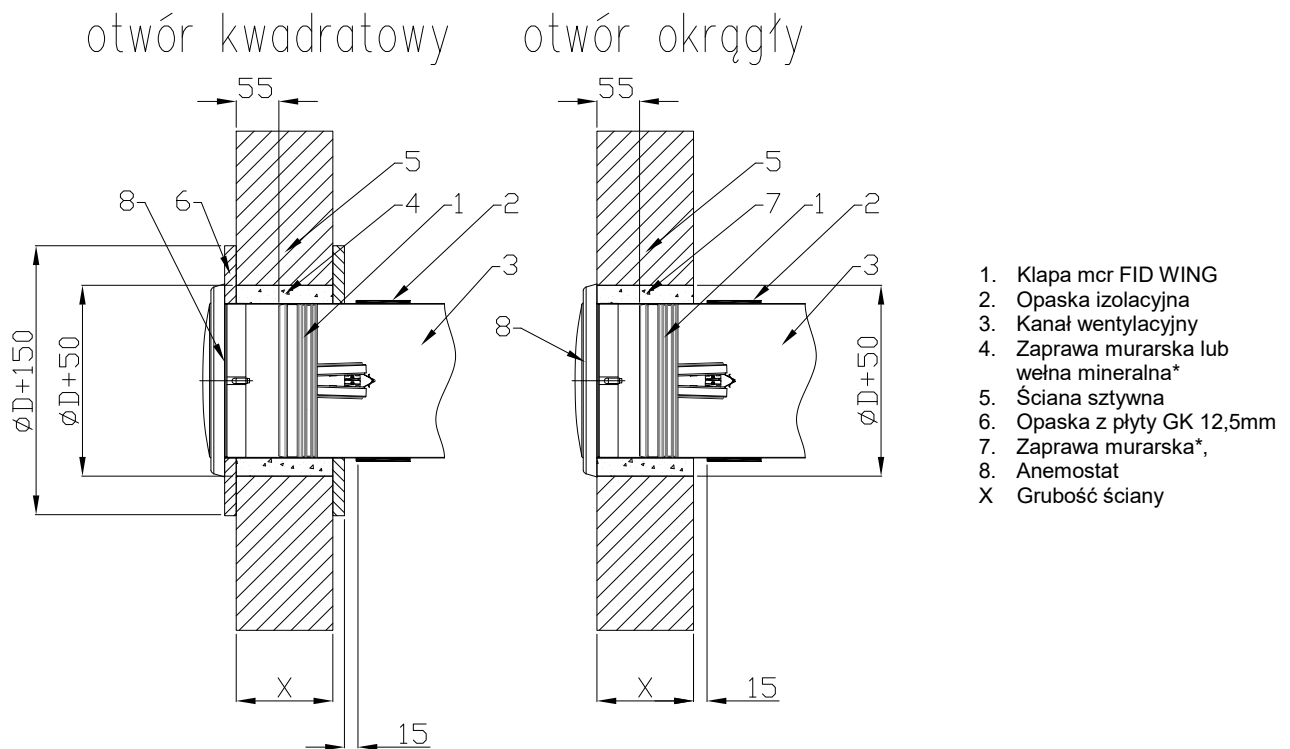
otwór kwadratowy otwór okrągły



1. Klapa mcr FID WING
2. Opaska izolacyjna
3. Kanał wentylacyjny
4. Zaprawa murarska lub wełna mineralna*
5. Ściana GK
6. Opaska z płyty GK 12,5mm
8. Anemostat
- X Grubość ściany

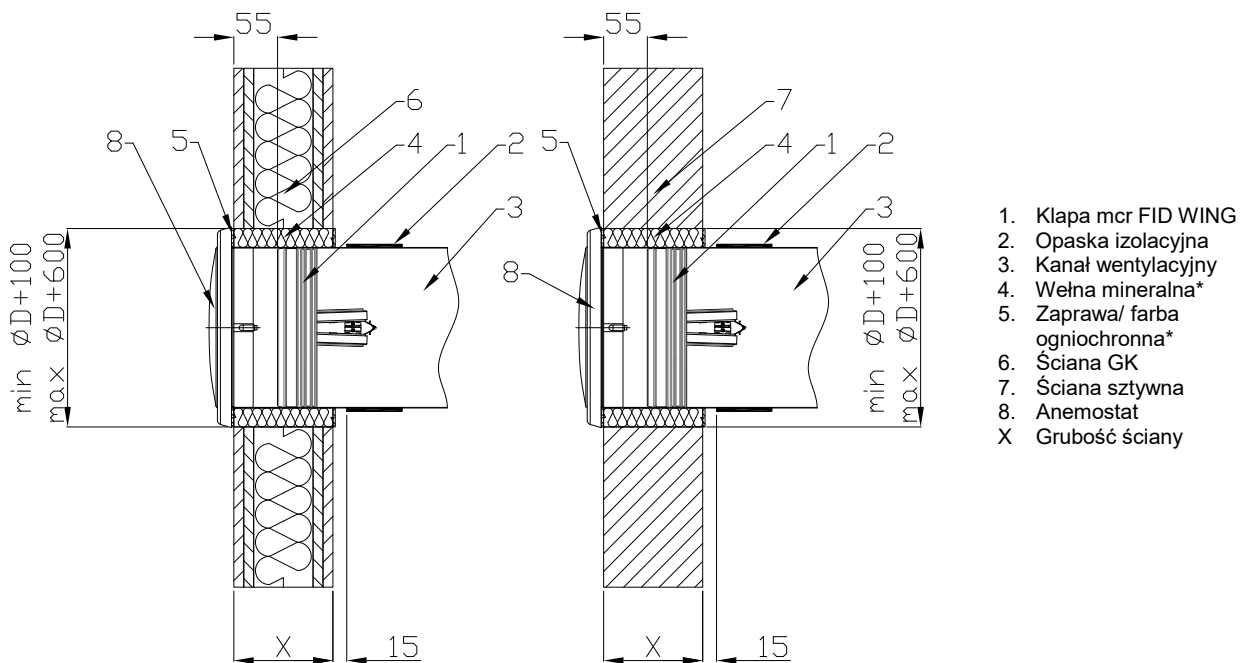
montaż klapy mcr FID WING w ścianach GK dla EIS120

* Rekomendowany montaż klapy w systemie suchym oparty jest o wełnę gęstości min. 40kg/m³ o klasie niepalności A1 oraz zabezpieczenie styku klapy. Rekomendowany montaż klapy w systemie mokrym oparty jest o zaprawę murarską na bazie gipsu lub cementu. Producent dopuszcza zastosowanie innych materiałów o parametrach potwierdzających i zapewniających odpowiednią klasę odporności ogniowej dla zastosowanego sposobu montażu.



montaż klapy mcr FID WING w ścianach sztywnych dla EIS120 oraz EIS60

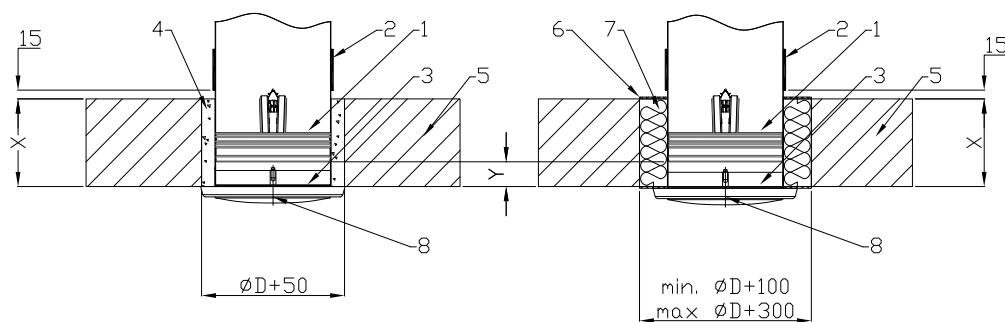
* Rekomendowany montaż klapy w systemie suchym oparty jest o wełnę gęstości min. 40kg/m³ o klasie niepalności A1 oraz zabezpieczenie styku klapy. Rekomendowany montaż klapy w systemie mokrym oparty jest o zaprawę murarską na bazie gipsu lub cementu. Producent dopuszcza zastosowanie innych materiałów o parametrach potwierdzających i zapewniających odpowiednią klasę odporności ogniowej dla zastosowanego sposobu montażu.



montaż klapy mcr FID WING w systemach suchych

* Rekomendowany montaż klapy w systemie suchym oparty jest o wełnę gęstości min. 140kg/m³ o klasie niepalności A1, grubości min. 50mm oraz zabezpieczenie styku wełny i ściany farbą PROMASTOP E PASTE lub HILTI CFS-CT oraz wełny ogniochronną farbą PROMASTOP E PASTE lub HILTI CFS-S ACR, według rysunku powyżej. Rekomendowany montaż klapy w systemie mokrym oparty jest o zaprawę murarską na bazie gipsu lub cementu. Producent dopuszcza zastosowanie innych materiałów o parametrach potwierdzających i zapewniających odpowiednią klasę odporności ogniowej dla zastosowanego sposobu montażu.

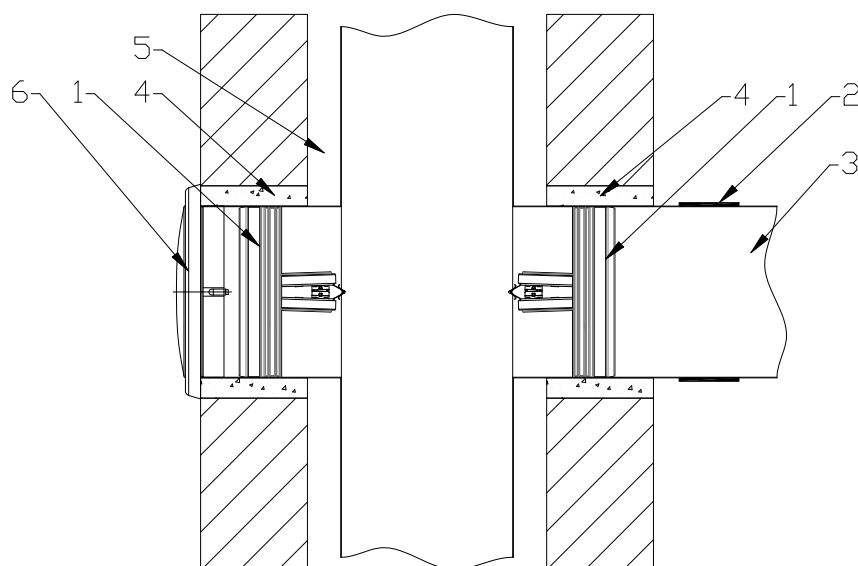
mcr FID WING przeciwpożarowa kłapa odcinająca



montaż kłapy mcr FID WING w stropach

* Rekomendowany montaż kłapy w systemie suchym oparty jest o wełnę gęstości min. 140kg/m³ o klasie niepalności A1, grubości min. 50mm oraz zabezpieczenie styku wełny i ściany farbą PROMASTOP E PASTE lub HILTI CFS-CT oraz wełny ogniochronną farbą PROMASTOP E PASTE lub HILTI CFS-S ACR, według rysunku powyżej. Rekomendowany montaż kłapy w systemie mokrym oparty jest o zaprawę murarską na bazie gipsu lub cementu.

Producent dopuszcza zastosowanie innych materiałów o parametrach potwierdzających i zapewniających odpowiednią klasę odporności ogniowej dla zastosowanego sposobu montażu.

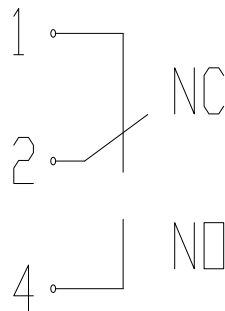


montaż kłapy mcr FID WING w wyjściach z szachtów dla EIS120 oraz EIS60

* Sposób wypełnienia szczeliny montażowej oparty o odporność ogniową rozwiązania oraz sposób montażu według rysunków powyżej. W przypadku montażu kłapy w wyjściach z szachtów (szachty techniczne, w których nie przewiduje się ciągłej obecności lub przebywania ludzi) nie ma konieczności stosowania opaski izolacyjnej dostarczonej wraz z kłapą. Kłapa przeciwpożarowa powinna być umieszczona po stronie kanału wewnątrz szachtu. Ściany szachtu powinny mieć odporność ogniową równą lub wyższą niż kłapy przeciwpożarowej.

6.4. PODŁĄCZENIA ELEKTRYCZNE

Przed ostatecznym osadzeniem kłapy w kanale przyłączeniowym, jeśli posiada ona elementy wymagające podłączenia do instalacji elektrycznej, należy odpowiednio połączyć przewody tej instalacji. Poniżej przedstawiono sposób połączenia oraz podstawowe dane elementów elektrycznych.



1 – czarny
2 – szary
4 - niebieski
1mA 4V AC min
6A 250V AC max

7. WARUNKI TRANSPORTU SKŁADOWANIA

Kłapy zapakowane są w kartony lub umieszczone są na paletach. Kłapy zabezpieczone są przed uszkodzeniem folią lub innym materiałem osłaniającym. Transport kłap może odbywać się dowolnymi środkami lokomocji, pod warunkiem zabezpieczenia przed oddziaływaniem czynników atmosferycznych. Kłapy umieszczone na środkach lokomocji powinny być zabezpieczone przed zmianą położenia w czasie transportu. Przed zamontowaniem kłapy należy przeprowadzić wizualną kontrolę każdej z nich. Nie wolno przenosić kłapy chwytając za kabel podłączeniowy ani stawiać urządzenia na mechanizmie wyzwalająco sterującym. Nie wolno uderzać, ani upuszczać kłapy. Przy przenoszeniu i montażu kłapę opierać na płaszczyznach bocznych lub krawędziach korpusu.

Kłapy powinny być magazynowane w pomieszczeniach zamkniętych, zapewniających ochronę przed działaniem zewnętrznych czynników atmosferycznych. W przypadku magazynowania kłap na ziemi należy układać je na podkładkach zabezpieczających w celu ochrony kłapy przed uszkodzeniem.

Magazynowanie powinno odbywać się w pomieszczeniach, w których:

- nie ma dostępu pyłów, gazów, oparów żrących i innych agresywnych wyziewów chemicznych działających niszcząco na elementy izolacyjne, elementy konstrukcyjne;
- na kłapy nie działa bezpośrednio promieniowanie słoneczne oraz UV;
- maksymalna wilgotność względna nie przekracza 80 % przy temp. + 20 °C;
- temperatura otoczenia kształtuje się w granicach od – 20 °C do + 40 °C;
- nie występują drgania.

8. KONSERWACJA I SERWIS

Urządzenia „Mercor” SA powinny być poddawane okresowym przeglądom technicznym i czynnościom konserwacyjnym nie rzadziej niż co 12 miesięcy w ciągu całego okresu eksploatacji tj. w okresie gwarancji i rękojmi, jak również po okresie gwarancji i rękojmi. Przeglądy i konserwacja powinny być przeprowadzane przez producenta lub przez firmy posiadające autoryzację na serwis urządzeń „MERCOR” SA.

Obowiązek wykonywania regularnych przeglądów serwisowych urządzeń przeciwpożarowych wynika z § 3 ust. 3 Rozporządzenia Ministra Spraw Wewnętrznych i Administracji z dnia 7 czerwca 2010r. w sprawie ochrony przeciwpożarowej budynków, innych obiektów budowlanych i terenów (Dz. U. 2010 nr 109, poz. 719).

Zalecane jest, aby pomiędzy przeglądami użytkownik wykonywał:

- Sprawdzenie stanu połączeń elektrycznych, zwracając szczególnie uwagę na uszkodzenia mechaniczne.
- Sprawdzenie poprawności wartości napięcia zasilania dla urządzeń, w których dopuszcza się następującą jego tolerancję:
 - 24V±10% dla siłowników elektrycznych
 - 24V±2% dla wyzwalaczy elektromagnetycznych
 - 230V ±10% dla siłowników elektrycznych
 - 230V±2% dla wyzwalaczy elektromagnetycznych
- Sprawdzenie stanu korpusu urządzeń, zwracając szczególnie uwagę na uszkodzenia mechaniczne.
- Sprawdzenie czy nie występują przeszkody, które mogłyby wpłynąć na prawidłową pracę urządzeń.
- Sprawdzenie stanu uszczelek.

Aby możliwe było wykonanie czynności wchodzących w zakres przeglądów serwisowych jak również czynności serwisowych (w tym reklamacyjnych) takich jak oględziny lub naprawy wymagane jest zapewnienie przez Użytkownika (Zlecającego przegląd, naprawę) fizycznego dostępu do urządzeń poprzez np. demontaż izolacji termicznej, demontaż sufitów podwieszanych, demontaż innych instalacji, jeśli uniemożliwiają one swobodny dostęp

mcr FID WING przeciwpożarowa kłapa odcinająca

do urządzenia, itd. W przypadku urządzeń zamontowanych w kanałach zalecane jest wykonanie rewizji np. typu mcr KRW. Jeśli urządzenia są zamontowane na dachu lub na dużej wysokości należy zapewnić drabinę lub podnośnik.

W sprawach związanych z przeglądami technicznymi, konserwacją i serwisem urządzeń prosimy kontaktować się z przedstawicielami Działu Serwisu Mercor SA serwis@mercor.com.pl, tel. 058/ 341 42 45 w. 170 lub nr fax 058/ 341 39 85 w godz. 8 – 16 (pon-pt).

9. WARUNKI GWARANCJI I RĘKOJMI

1. „MERCOR” SA udziela 12-miesięcznej gwarancji jakości i rękojmi na urządzenia, licząc od daty zakupu, o ile umowa nie stanowi inaczej.
2. Zgłoszenie reklamacyjne powinno zostać przesłane do „MERCOR” SA w przeciągu 7 dni od daty ujawnienia wady objętej gwarancją (i/lub rękojmią).
3. Zgłoszenia reklamacyjne można dokonywać pod numerem tel.: 58/341-42-45, faxem: 58/341-39-85, mailem: reklamacje@mercor.com.pl lub wysyłając pismo na adres: „MERCOR” SA, ul. Grzegorza z Sanoka 2, 80-408 Gdańsk.
4. Jeżeli w okresie obowiązywania gwarancji i rękojmi ujawnią się wady fizyczne objęte gwarancją i/lub rękojmią, „MERCOR” SA zobowiązuje się do ich usunięcia w możliwie najkrótszym terminie, licząc od daty otrzymania pisemnego zgłoszenia oraz dostarczenia dowodu zakupu (umowa, faktura, dokument dostawy), z zastrzeżeniem pkt 10.
5. „MERCOR” SA zastrzega sobie prawo przedłużenia czasu naprawy w przypadku napraw skomplikowanych albo wymagających zakupu niestandardowych podzespołów lub części zamiennych.
6. Odpowiedzialność z tytułu gwarancji i rękojmi obejmuje tylko wady powstałe z przyczyn tkwiących w sprzedanych urządzeniach.
7. W przypadku wad powstałych na skutek niewłaściwej eksploatacji urządzeń (niezgodnej z DTR) lub z innych przyczyn wskazanych w pkt. 10, Kupujący /uprawniony z gwarancji może zostać obciążony kosztami ich usunięcia.
8. Warunkiem usunięcia wad jest udostępnienie przez zgłaszającego pełnego frontu robót, w szczególności zapewnienie: podnośnika w przypadku urządzeń zamontowanych na wysokości powyżej 3m, swobodnego dostępu do pomieszczeń, w których urządzenia zostały zamontowane oraz niezbędnych rewizji, demontażu izolacji termicznej, demontażu sufitów podwieszanych, demontażu innych instalacji, jeśli uniemożliwiają one swobodny dostęp do urządzenia.
9. W sytuacji braku możliwości wykonania naprawy urządzenia w miejscu jego wbudowania „MERCOR” SA zastrzega sobie konieczność jego demontażu, ewentualnego dostarczenia na adres wskazany przez „MERCOR” SA oraz ponownego montażu. Koszt tej operacji leży po stronie kupującego/uprawnionego z gwarancji.
10. Gwarancja i rękojmia nie obejmuje:
 - uszkodzeń i awarii urządzeń spowodowanych nieprawidłową eksploatacją (niezgodną z DTR), ingerencją użytkownika lub osób nieupoważnionych przez „MERCOR” SA, brakiem okresowych przeglądów technicznych, niewykonaniem czynności konserwacyjnych opisanych w części „SERWIS I KONSERWACJA” niniejszego dokumentu;
 - uszkodzeń urządzeń powstałych z przyczyn innych niż leżące po stronie „MERCOR” SA, w szczególności: zdarzeń losowych, w postaci: deszczu nawalnego, powodzi, huraganu, zalania, uderzenia piorunu, przepięć w sieci elektrycznej, eksplozji, gradu, upadku pojazdu powietrznego, ognia, lawiny, obsuwania się ziemi oraz wtórnych uszkodzeń wynikłych z w/w przyczyn. Za deszcz nawalny uważa się deszcz o współczynniku wydajności o wartości co najmniej 4, ustalonym przez IMiGW. W przypadku braku możliwości ustalenia współczynnika, o którym mowa w zdaniu poprzedzającym, pod uwagę brany będzie stan faktyczny oraz rozmiar szkód w miejscu ich powstania, które świadczyć będą o działaniu deszczu nawalnego. Za huragan uważa się wiatr o prędkości nie mniejszej niż 17,5 m/s (uszkodzenia uważa się za spowodowane przez huragan, jeżeli w najbliższym sąsiedztwie stwierdzono działanie huraganu);
 - uszkodzeń powstałych w wyniku zaniechania obowiązku niezwłocznego zgłoszenia ujawnionej wady;
 - pogorszenia jakości powłok spowodowanych procesami naturalnego ich starzenia;
 - wad spowodowanych użyciem ściernych lub agresywnych środków czyszczących;
 - uszkodzeń powstałych w wyniku działania agresywnych czynników zewnętrznych, w szczególności chemicznych i biologicznych, lub których pochodzenie związane jest z procesami produkcyjnymi i działalnością prowadzoną w obiekcie lub jego bezpośredniej bliskości, w którym to urządzenia zostały zamontowane;
 - części podlegających naturalnemu zużyciu podczas eksploatacji (np. uszczelki), chyba, że wystąpiła w nich wada fabryczna;
 - uszkodzeń powstałych w wyniku niewłaściwego transportu, rozładunku, przechowywania urządzenia;

mcr FID WING przeciwpożarowa kłapa odcinająca

- uszkodzeń powstałych w wyniku montażu niezgodnego z zapisami DTR oraz zasadami sztuki budowlanej;
 - urządzeń lub ich części w przypadku gdy nastąpiło zerwanie lub uszkodzenie tabliczki znamionowej lub plomb gwarancyjnych.
11. Gwarancja i rękojmia wygasa ze skutkiem natychmiastowym w przypadku, gdy:
- Kupujący/uprawniony z gwarancji i rękojmi wprowadzi zmiany konstrukcyjne we własnym zakresie bez uprzedniego uzgodnienia tego faktu z „MERCOR” SA,
 - okresowe przeglądy techniczne i czynności konserwacyjne nie były wykonywane w terminie lub były wykonywane przez osoby nieuprawnione lub serwis nieposiadający autoryzacji „MERCOR” SA albo gdy urządzenia były nieprawidłowo eksploatowane,
 - nastąpiła jakakolwiek ingerencja osób nieupoważnionych przez „MERCOR” SA – poza czynnościami wchodzącymi w zakres normalnej eksploatacji urządzeń.
 - na termowyzwalacz urządzenia oddziaływała temperatura większa niż T_{max} (strona 3 DTR).
12. Kupujący/uprawniony z gwarancji i rękojmi jest zobowiązany do właściwej eksploatacji (zgodnej z DTR) urządzeń oraz przeprowadzania okresowych przeglądów technicznych i czynności konserwacyjnych, zgodnie z zasadami opisanymi w niniejszym dokumencie w części „SERWIS I KONSERWACJA”.

W sprawach nieuregulowanych niniejszymi warunkami gwarancji zastosowanie mają odpowiednie przepisy Kodeksu Cywilnego.



ul. Grzegorza z Sanoka 2
80-408 Gdańsk
tel. (58) 341 42 45
tel./fax (58) 341 39 85