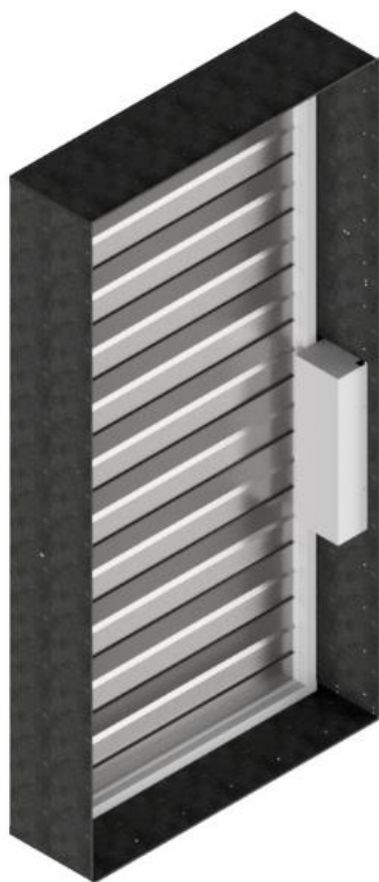


**DOKUMENTACJA
TECHNICZNO-RUCHOWA**

**Przeciwpożarowe klapy wielopłaszczyznowe odcinające do
systemów wielostrefowej wentylacji pożarowej**

mcr WIP LD



wersja mcr WIP LD 22.12.29.2

SPIS TREŚCI

1.	WSTĘP	3
2.	PRZEDMIOT DOKUMENTACJI	3
3.	PRZEZNACZENIE URZĄDZENIA	3
4.	BUDOWA I ZASADA DZIAŁANIA URZĄDZENIA	4
5.	OZNACZENIE URZĄDZENIA	6
6.	MONTAŻ URZĄDZENIA	6
6.1.	PRZEGLĄD PRZED MONTAŻEM	6
6.2.	OTWÓR MONTAŻOWY	6
6.3.	WMUROWANIE / OSADZENIE KLAPY	7
6.4.	PODŁĄCZENIE ELEKTRYCZNE	13
7.	WARUNKI TRANSPORTU I SKŁADOWANIA	16
8.	KONSERWACJA I SERWIS	16
9.	WARUNKI GWARANCJI I RĘKOJMI	17

Oznaczenia w DTR

- Opcja dostępna
 Opcja niedostępna

UWAGA

Z datą wydania dokumentacji techniczno-ruchowej tracą ważność poprzednie wersje.
Dokumentacja techniczno-ruchowa nie dotyczy klap wyprodukowanych przed datą jej wydania.

1. WSTĘP

Celem niniejszej dokumentacji techniczno-ruchowej (DTR) jest zapoznanie użytkownika z przeznaczeniem, konstrukcją, zasadą działania, prawidłowym montażem i obsługą wyrobu.

DTR zawiera również dodatkowe informacje na temat warunków użytkowania, konserwacji oraz warunków gwarancji wyrobu.

Przed przystąpieniem do montażu i eksploatacji urządzenia należy dokładnie zapoznać się z treścią niniejszej DTR. Nieprzestrzeganie zaleceń zawartych w dokumentacji może doprowadzić do niebezpiecznych sytuacji, uszkodzenia mienia lub zdrowia. Producent nie ponosi odpowiedzialności za szkody powstałe w wyniku użytkowania niezgodnego z niniejszą dokumentacją.

2. PRZEDMIOT DOKUMENTACJI

Poniższa DTR dotyczy całej grupy przeciwpożarowych kłap wielopłaszczyznowych typu mcr WIP LD. Przestrzeganie zaleceń zawartych w DTR zapewni prawidłowe funkcjonowanie urządzenia w zakresie zabezpieczeń przeciwpożarowych pomieszczeń oraz bezpieczeństwo użytkowników systemu.

3. PRZEZNACZENIE URZĄDZENIA

Zastosowanie

Kłapy wentylacji pożarowej typu mcr WIP LD są przeznaczone do stosowania w następujących typach systemów: systemy wyciągowe, systemy napowietrzające, systemy upustowe, systemy kanałowe, systemy gaśnicze z gazami obojętymi.

Kłapy nie mogą pracować w instalacji narażonych na zapylenie chyba, że zostaną objęte specjalnym, indywidualnie opracowanym programem serwisu i przeglądów technicznych.

Przeciwpożarowe kłapy odcinające do systemów wentylacji pożarowej o oznaczeniu mcr WIP LD /V oraz przeciwpożarowe kłapy odcinające do systemów wentylacji pożarowej mieszanej o oznaczeniu mcr WIP LD /M, posiadają zgodnie z wymogami prawa jedną deklarację właściwości użytkowych. Oznaczniki /V i /M są oznaczeniami handlowymi stosowanymi przez producenta. Budowa i wykonanie w/w kłap jest takie same bez względu na oznaczenie handlowe.

Odporność ogniowa

Kłapy typu mcr WIP LD posiadają odporność ogniową: EI120(vew i→o) S1000 C10.000 AA multi, w zależności od zastosowania, sposobu i miejsca montażu kłapy

Wersje wykonania

Kłapy mcr WIP LD mogą zostać wykonane jako prostokątne.

Typoszereg wymiarowy

Kłapy mcr WIP LD są produkowane w następujących wymiarach:

Szerokość: od 300 do 1100 mm

Wysokość: od 600 do 2300 mm

Szerokość: 350 mm

Oprócz standardowych wymiarów istnieje możliwość wykonania kłap o wymiarach pośrednich. Wyjątkiem są kłapy, których wysokość kończy się wymiarem w przedziale 36-54, np. 136-154, 236-254. Maksymalna powierzchnia kłap typu mcr WIP LD wynosi: 2,53 m². Minimalna powierzchnia kłap wynosi 0,18 m².

4. BUDOWA I ZASADA DZIAŁANIA URZĄDZENIA

Budowa

Kłapy odcinające mcr WIP LD, składają się z obudowy o przekroju prostokątnym, ruchomej przegrody odcinającej w postaci łopatek – żaluzji, obracających się wokół własnych osi oraz mechanizmu wyzwalamo-sterującego uruchamianego zdalnie, który umieszczony jest wewnątrz klapy, w jej świetle. Obudowa klapy wykonana jest z blachy stalowej ocynkowanej lub blachy stalowej nierdzewnej. Kłapa wyposażona jest jednostronnie w kołnierz przyłączeniowy. Z drugiej strony znajduje się tzw. bosy koniec. Żaluzje (łopatki) klapy wykonane są z blachy stalowej ocynkowanej lub ze stali nierdzewnej. Żaluzje przegrody obracają się wokół osi, którą stanowią stalowe sworznie. Na łopatkach znajduje się uszczelka wentylacyjna w celu uzyskania szczelności „na zimno” całej klapy.

Działanie

Zasada działania i zachowanie kłap wielopłaszczyznowych mcr WIP LD zależy od wersji ich zastosowania:

■ przeciwpożarowe kłapy odcinające do systemów wentylacji pożarowej – mcr WIP LD

Kłapy w pozycji normalnej pracy są zamknięte. Otwarcie kłap (pozycja bezpieczeństwa) odbywa się:

■ zdalnie, poprzez zadziałanie elektrycznego siłownika osiowego bez sprężyny powrotnej w wyniku podania w odpowiedni sposób napięcia zasilania na siłownik.

□ zdalnie, poprzez zadziałanie zwalniaka elektromagnetycznego i sprężyny w wyniku podania napięcia.

Serwisowe, ręczne sprawdzanie poprawności działania kłap z siłownikiem elektrycznym możliwe jest poprzez użycie specjalnego klucza imbusowego, który umieszcza się w oznaczonym na siłowniku gnieździe i poprzez ruch obrotowy można ustawiać przegrodę klapy w żądane położenie. Ruch obrotowy poprzez użycie klucza należy wykonywać równomiernie, powoli z zachowaniem ostrożności. Zbyt szybkie i gwałtowne kręcenie kluczem może spowodować uszkodzenie mechanizmu wewnętrznego siłownika lub uszkodzenie układu przeniesienia napędu. W przypadku kłap z siłownikami elektrycznymi do ręcznego sprawdzania poprawności działania kłap zalecane jest stosowanie testera mcr T2.

UWAGA

W żadnym wypadku nie należy ciągnąć bezpośrednio za przegrodę klapy w celu jej otwarcia lub zamknięcia. Takie działanie może spowodować uszkodzenie samohamownego mechanizmu napędowego urządzenia i nie podlega gwarancji. Zaleca się aby kłapy były otwierane i zamykane, gdy system wentylacji pozostaje wyłączony.

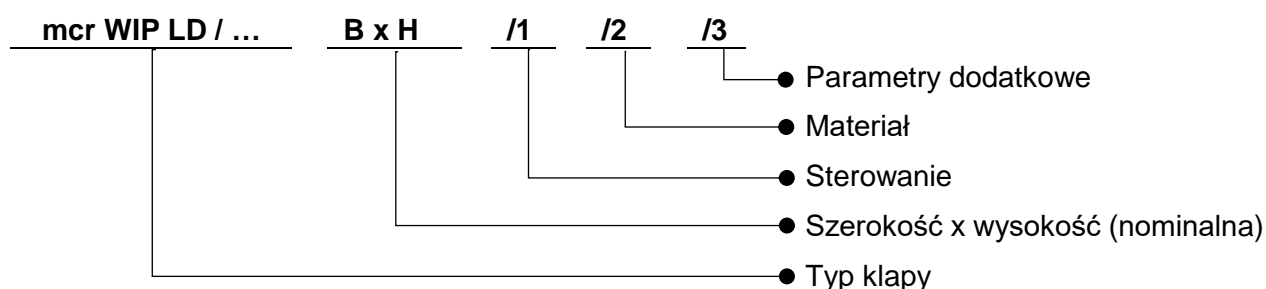
Mechanizmy wyzwalamo-sterujące

Mechanizmem wyzwalamo-sterującym kłap mcr WIP LD może być:

Siłownik elektryczny:

■ BEE 230
■ BEE 24 (-ST)
■ BEN 230
■ BEN 24 (-ST)
■ BE 230
■ BE 24 (-ST)

5. OZNACZENIE URZĄDZENIA



Wszystkie dokładne oznaczenia handlowe urządzeń dostępne są w Informatorze Technicznym.

6. MONTAŻ URZĄDZENIA

UWAGA

Podczas montażu klapy i wykonywaniu prac wykończeniowych należy uwzględnić możliwość późniejszego dostępu do urządzenia oraz demontażu mechanizmu wyzwalająco-sterującego w celu wykonania ewentualnych prac serwisowych i przeglądów technicznych.

Klapy mcr WIP LD mogą być montowane w następujących przegrodach budowlanych (ścianach lub stropach):

- Ścianach/ szachtach murowanych – betonowych o grubościach 125 [mm]
- ścianach/ szachtach murowanych z cegły lub bloczków o grubościach 125 [mm]
- ścianach/ szachtach z płyt o grubościach 125 [mm]
- stropach o grubościach 150 [mm]

Klapy odcinające mcr WIP LD mogą być również montowane w przegrodach budowlanych o niższej klasie odporności ogniowej. W przypadku takiego montażu, klapy mają odporność ogniową równą odporności ogniowej przegrody z zachowaniem kryterium dymoszczelności. W przypadku montażu klapy w danym typie ściany, której grubość jest mniejsza niż wymagana, należy miejscowo, np. poprzez montaż dodatkowej płyty lub innego elementu budowlanego, zwiększyć jej grubość na obwodzie montowanej klapy.

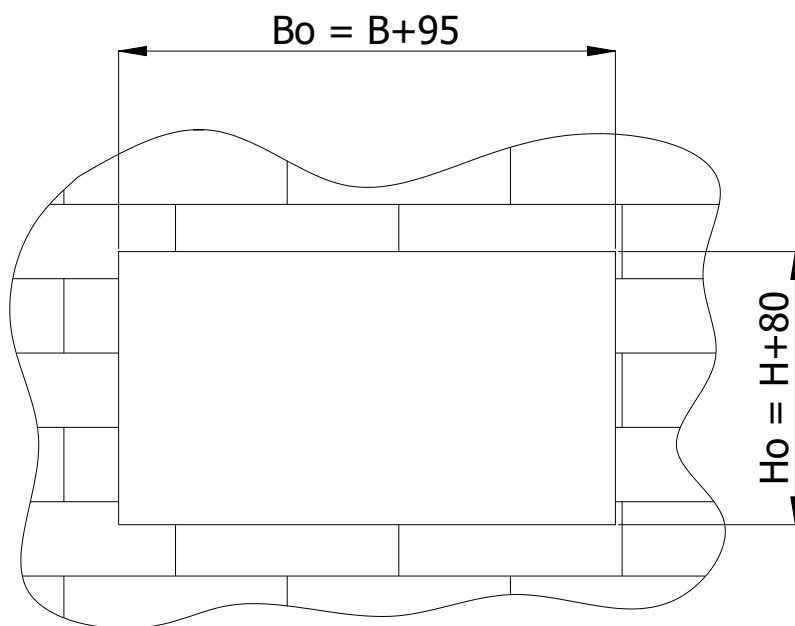
6.1. PRZEGLĄD PRZED MONTAŻEM

Każda klapa jest skontrolowana przed zapakowaniem i transportem przez producenta. Po rozpakowaniu u odbiorcy należy dokonać oględzin wizualnych, czy nie nastąpiły ewentualne zdeformowania obudowy lub uszkodzenia klapy podczas transportu. Należy sprawdzić czy klapa otwiera się i zamyka poprawnie.

6.2. OTWÓR MONTAŻOWY

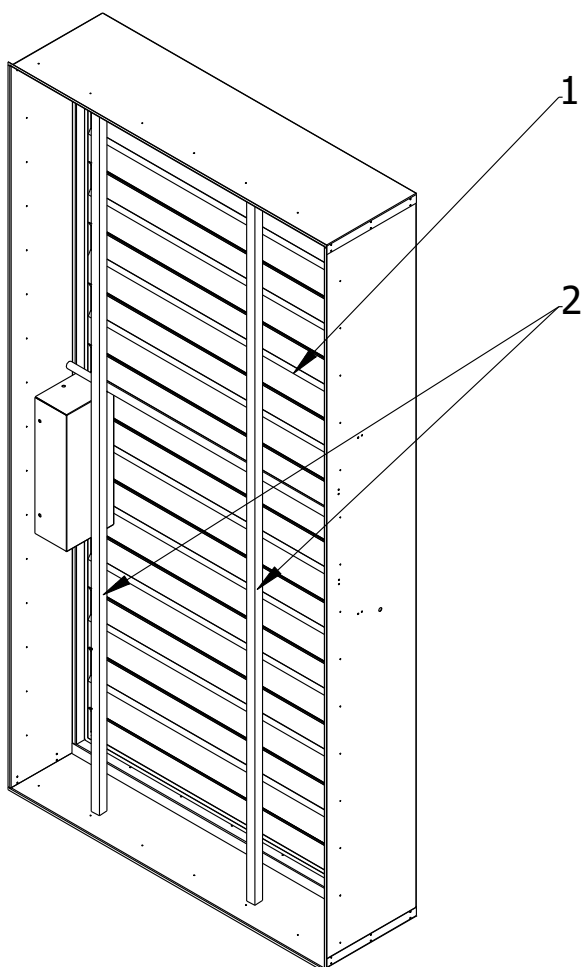
$B_o = (B+95)$ mm

$H_o = (H+80)$ mm



Przygotowanie otworu montażowego.

6.3. WMUROWANIE / OSADZENIE KLAPY



1. Klapa mcr WIP LD
2. Elementy rozporowe

Zabezpieczenie klapy przed wyboczeniem.

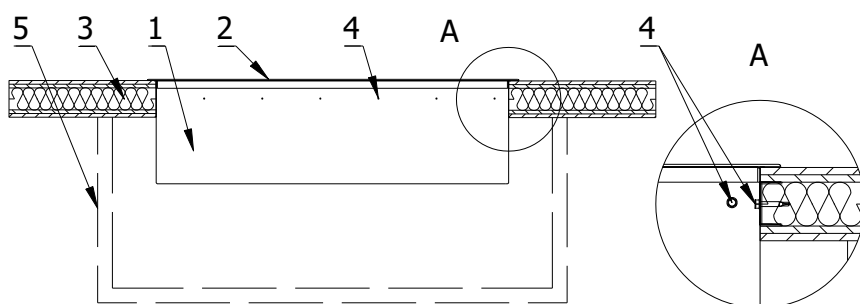
mcr WIP LD przeciwpożarowe kłapy wielopłaszczyznowe

Poprawność pracy kłapy mcr WIP LD jest zachowana gdy oś obrotu przegrody jest osią poziomą. Mechanizm wyzwalamo-sterujacy moze byc polozony z prawej lub lewej strony kłapy przy dowolnym kierunku przeplywu powietrza.

Przed zamurowaniem/osadzeniem, kłapę umieścić osiowo w przegrodzie w uprzednio przygotowanym otworze. Następnie urządzenie wypoziomować i unieruchomić. Po tych czynnościach ręcznie uruchomić przegrodę kłapy, sprawdzając czy obraca się prawidłowo (nie koliduje z elementami obudowy, itd.). Zamknąć przegrodę kłapy. Następnie założyć elementy rozporowe jak pokazano na rysunku. Szczelinę między obudową kłapy, a murem należy dokładnie wypełnić odpowiednią zaprawą, zapewniającą odporność ogniową ściany i kłapy, zwracając szczególną uwagę aby nie dostała się na elementy wykonawcze kłapy (mechanizm wyzwalamo sterujący, przegroda, uszczelki, ograniczniki). W tym celu przed montażem należy kłapę bezwzględnie zabezpieczyć folią lub innym materiałem osłaniającym do momentu zakończenia prac murarskich i wykończeniowych. Przegroda musi pozostać zamknięta do momentu związania zaprawy. Po związaniu zaprawy zdjąć wsporniki oraz ponownie otworzyć i zamknąć kłapę w celu sprawdzenia prawidłowości jej działania. W przypadku montażu kłapy w ścianie z płyt, przestrzeń pomiędzy obudową kłapy a ścianą należy szczelnie wypełnić wełną mineralną, posiadającą klasę niepalności A1 potwierdzoną certyfikatem oraz gęstość i grubość zapewniającą odporność ogniową nie mniejszą niż odporność ściany w której kłapa jest instalowana. Wypełnioną przestrzeń należy dodatkowo uszczelnić odpowiednią zaprawą lub szpachlą posiadającą wymaganą dla ściany odporność ogniową.

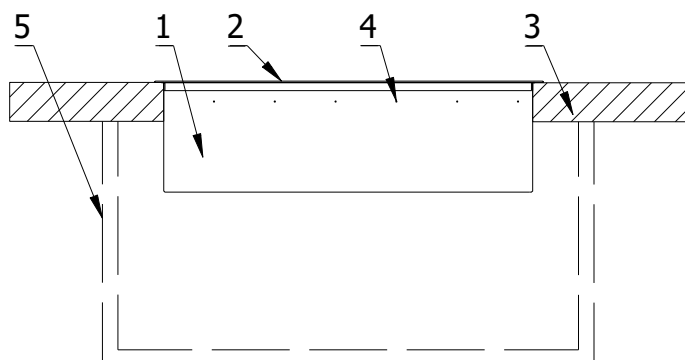
Dla zapewnienia odporności ogniowej elementu oddzielenia ppoż. należy bezwarunkowo przestrzegać granicy wmurowania – kołnierzem korpusu do lica ściany.

Podłączenie osadzonej kłapy do przewodu wentylacyjnego musi być wykonane współosiowo. Podczas montażu kłapy nie wolno dopuścić do uszkodzenia korpusu kłapy, a w szczególności do powstania w nim naprężeń. Kłapa nie może stanowić „elementu nośnego” kanału lub instalacji wentylacyjnej, na której jest zainstalowana. Niedopuszczalne jest przewiercanie obudowy kłapy, wkręcanie śrub, wkrętów oraz innych elementów przechodzących przez obudowę do środka kłapy w dowolnym jej miejscu. Miejsca służące do przewiercania obudowy w celu kotwienia do konstrukcji mocującej są oznakowane (otwory w blaszanej obudowie). Po podłączeniu przewodu wentylacyjnego należy ponownie sprawdzić poprawność działania kłapy.



1. Kłapa mcr WIP LD BxH
2. Kratka systemowa MWS (opcja)
3. Ściana szachtu GK
4. Kotwy montażowe
5. Pionowy szacht wentylacji pożarowej

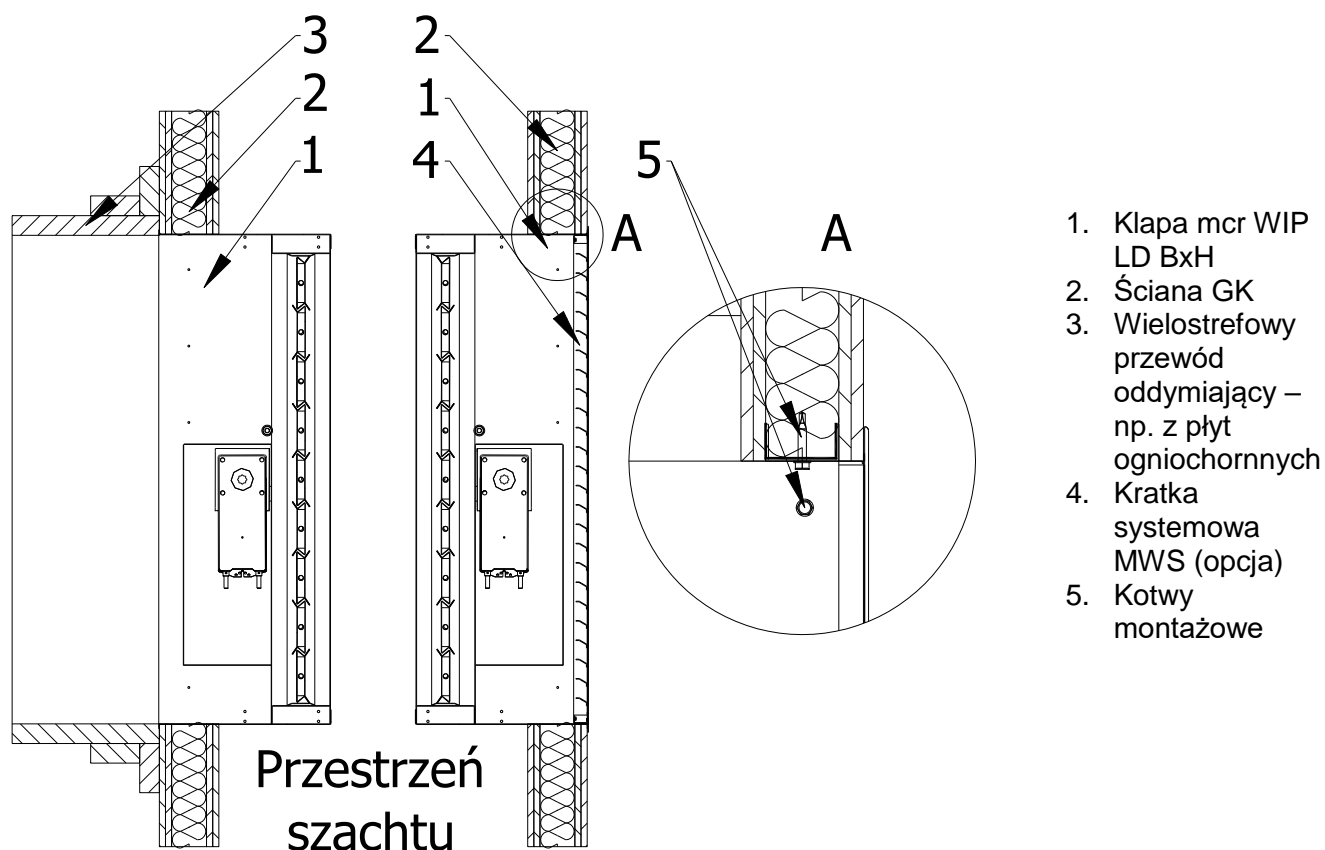
Montaż w ścianach szachtów lekkich.



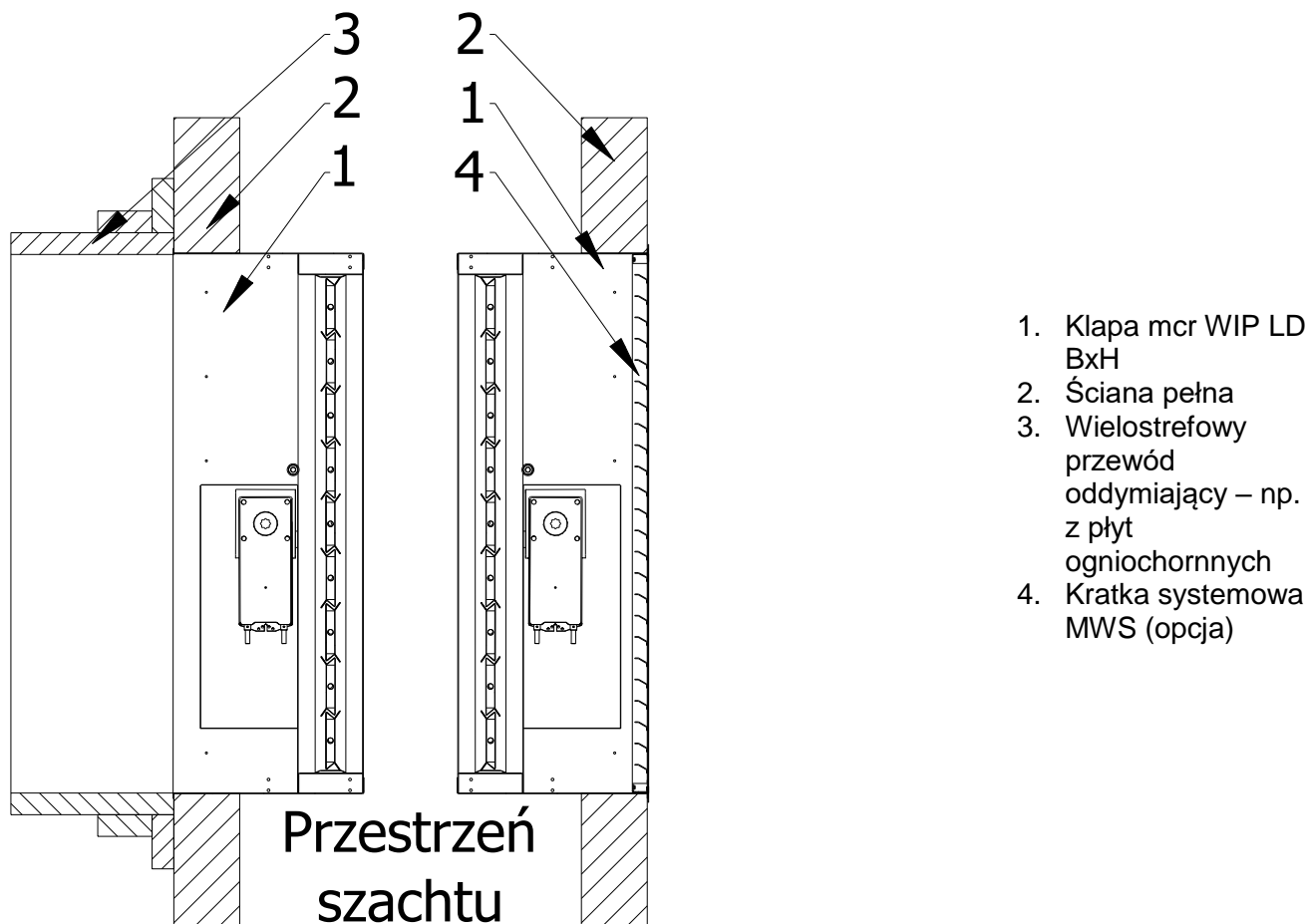
1. Kłapa mcr WIP LD BxH
2. Kratka systemowa MWS (opcja)
3. Ściana szachtu GB
4. Kotwy montażowe
5. Pionowy szacht wentylacji pożarowej

Montaż w ścianach szachtów betonowych lub murowanych.

mcr WIP LD przeciwpożarowe klapy wielostrefowe

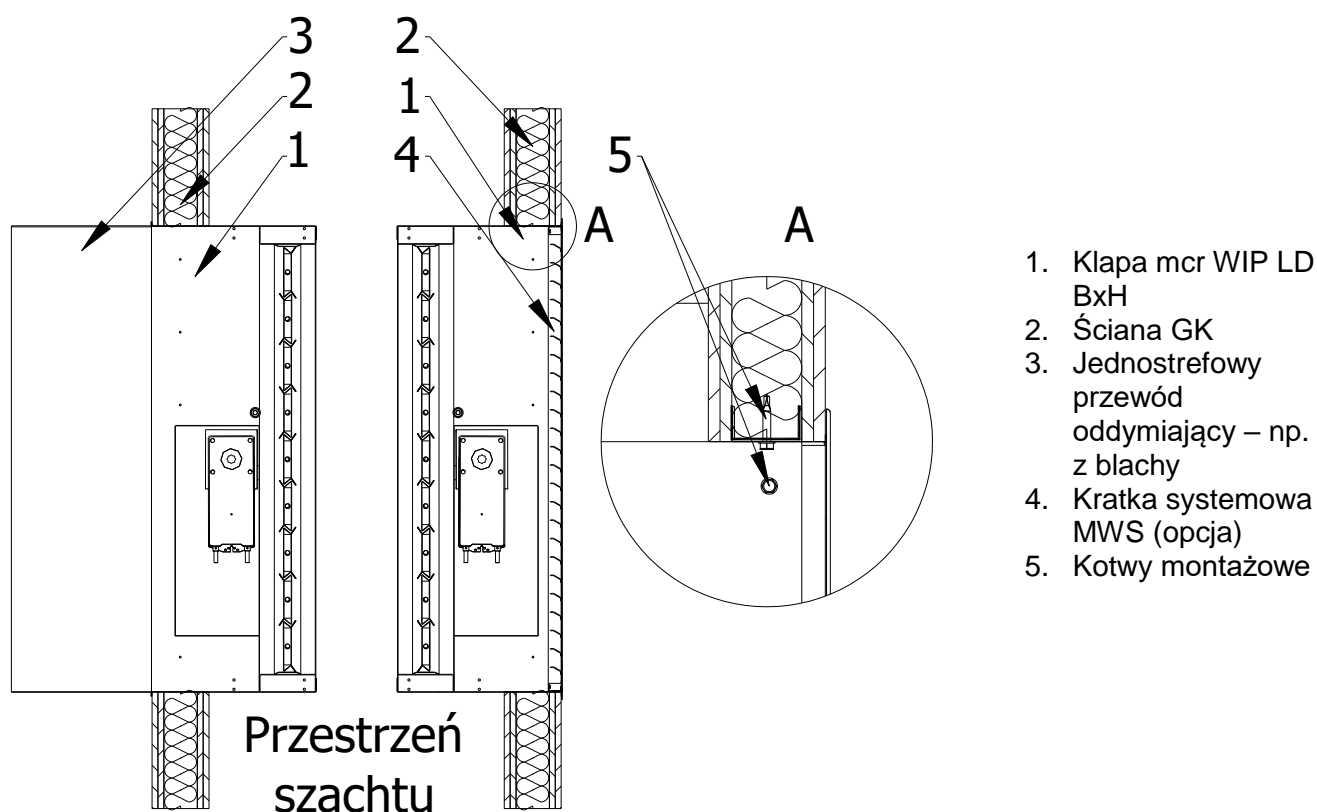


Przykładowy montaż w ścianach lekkich z kanałami wielostrefowymi oraz kratkami.



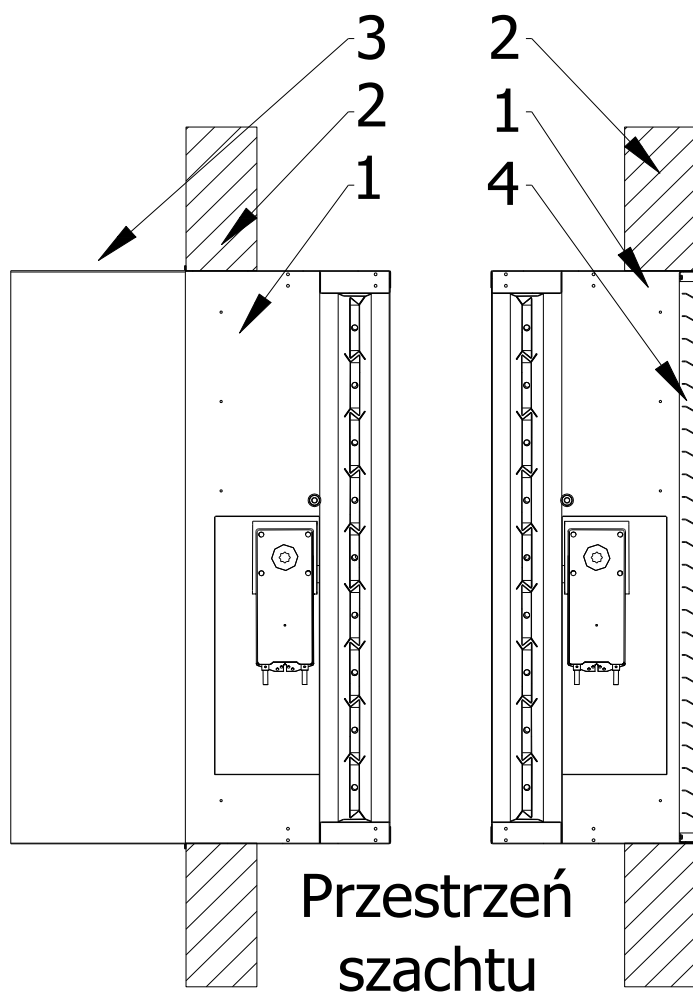
mcr WIP LD przeciwpożarowe klapy wielopłaszczyznowe

Przykładowy montaż w ścianach betonowych lub murowanych z kanałami wielostrefowymi oraz kratką.



Przykładowy montaż w ścianach lekkich z kanałem jednostrefowym oraz kratką.

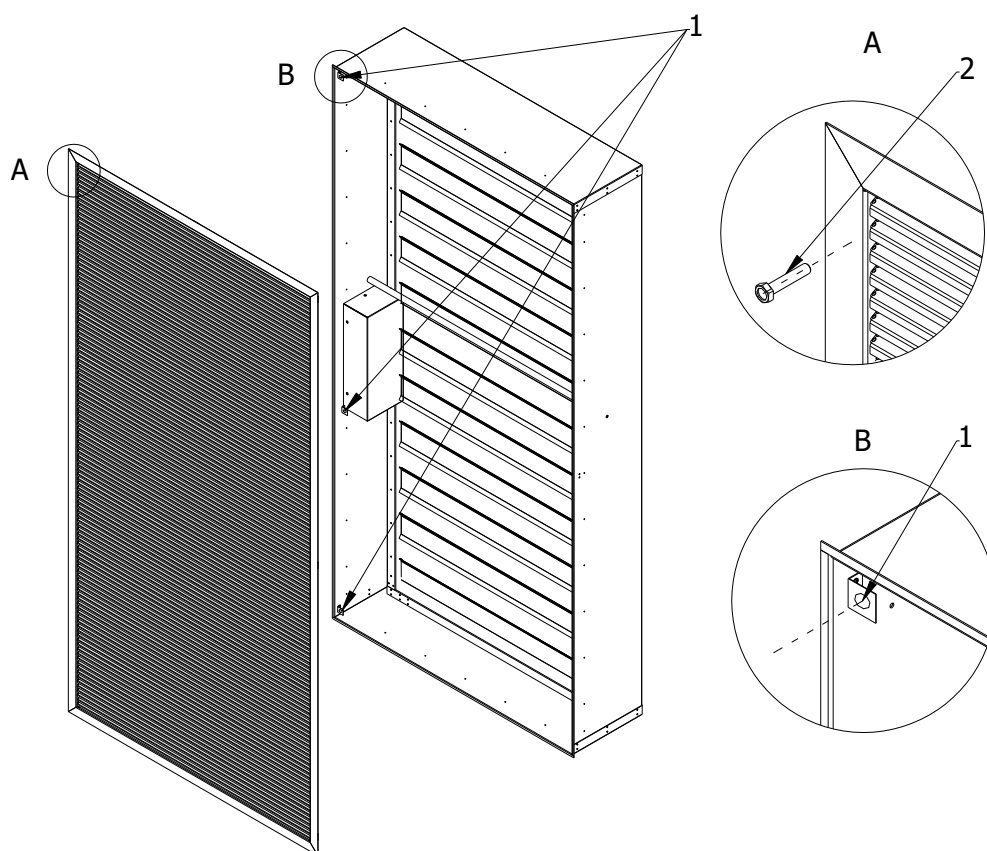
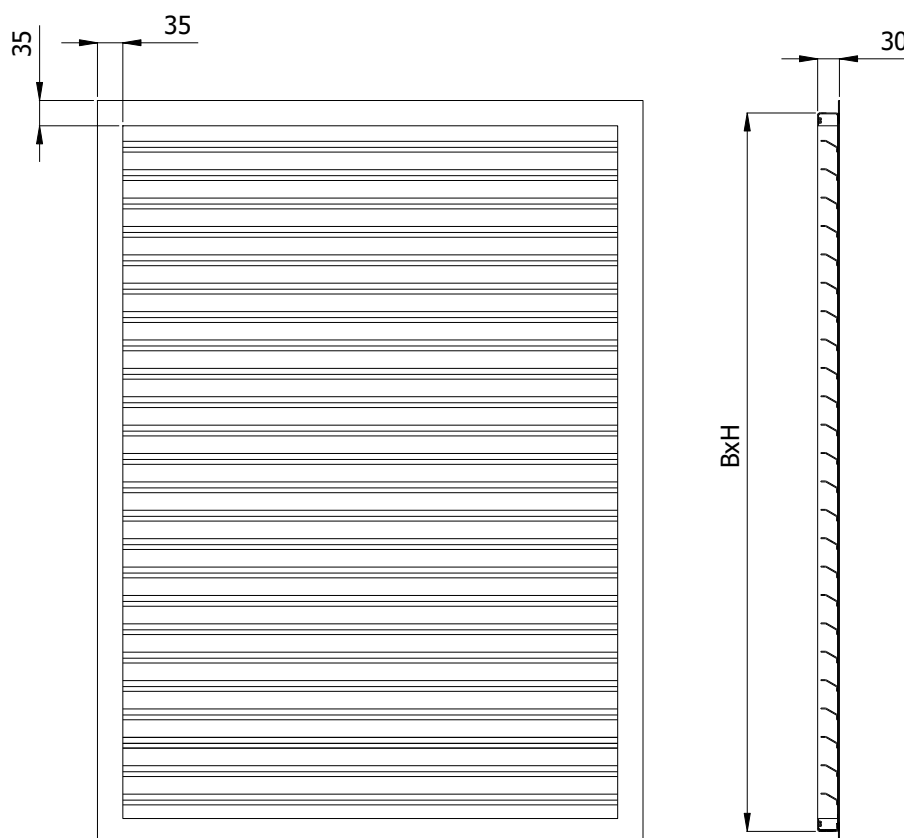
mcr WIP LD przeciwpożarowe klapy wielopłaszczyznowe



1. Kłapa mcr WIP LD BxH
2. Ściana pełna
3. Jednostrefowy przewód oddymiający – np. z blachy
4. Kratka systemowa MWS (opcja)

Przykładowy montaż w ścianach betonowych lub murowanych z kanałem jednostrefowym oraz kratką.

mcr WIP LD przeciwpożarowe klapy wielopłaszczyznowe



1. Kątownik montażowy
2. Śruba mocująca

W celu montażu kratki do klapy należy przeprowadzić śruby mocujące kratkę przez łopatki kratki do kątownika montażowego. Kątowniki montażowe umieszczone są po całym obwodzie klapy. Kratka osłonowa MWS może zostać dostarczona jako systemowa przez producenta klapy. Rozwiązanie systemowych krutek maskujących dedykowane jest w szczególności, przestrzeniom użytkowym o

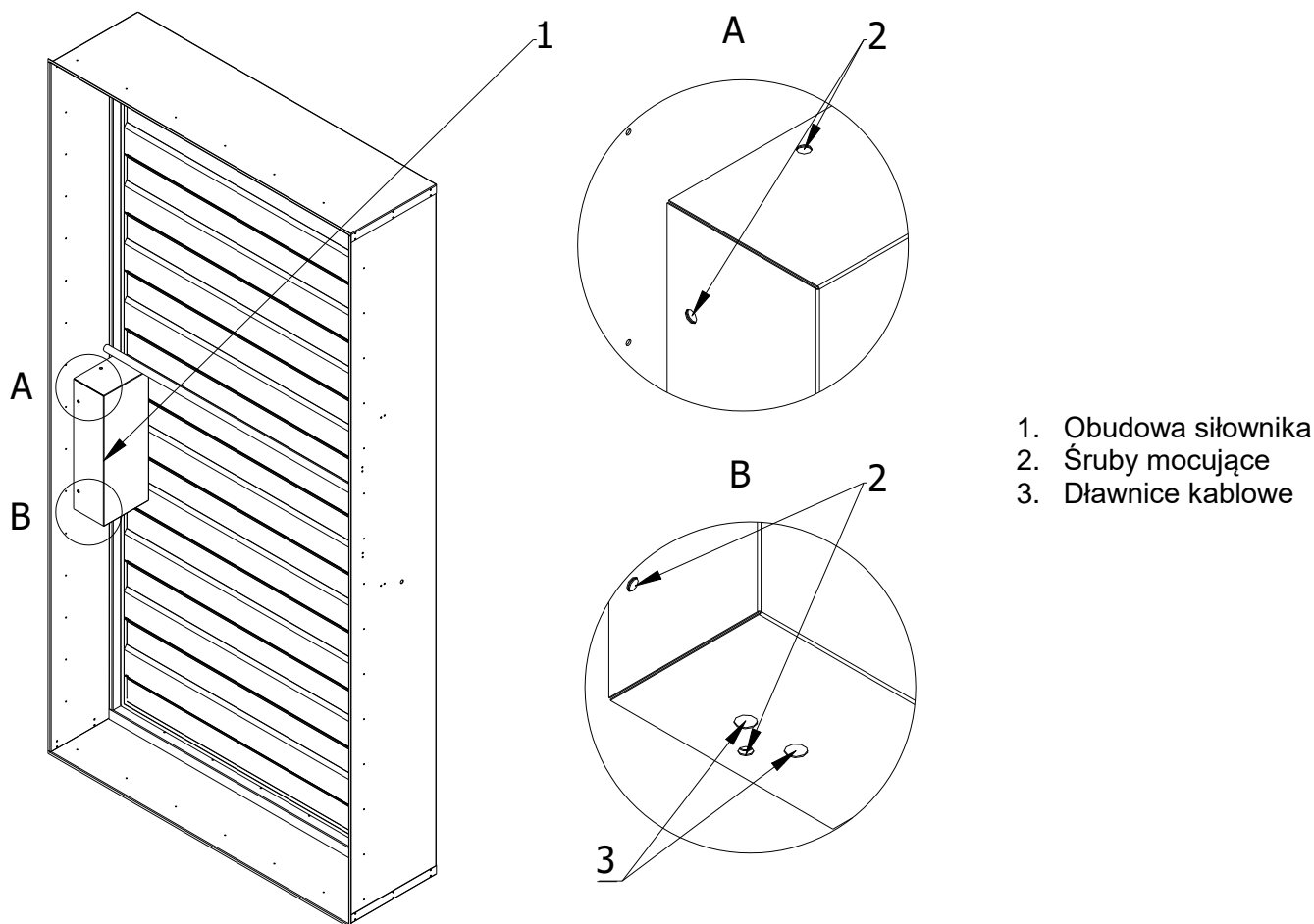
mcr WIP LD przeciwpożarowe kłapy wielopłaszczyznowe

wysokich wymaganiach architektonicznych i użytkowych. Przy grubościach ścian większych niż 125mm, można stosować kratki systemowe i poza systemowe mocowane bezpośrednio do ściany.

6.4. PODŁĄCZENIE ELEKTRYCZNE

Po prawidłowym wmurowaniu kłapy, jeśli posiada ona elementy sterujące lub inne wymagające podłączenia instalacji elektrycznej, należy odpowiednio podłączyć do kłapy przewody tej instalacji. Poniżej podano schematy podłączeń oraz podstawowe dane elektryczne mechanizmów wyzwalająco-sterujących dostarczanych z kłapami mcr WIP LD.

Siłownik umieszczony jest wewnątrz kłapy w metalowej obudowie. W celu podłączenia elektrycznego siłownika należy przewiercić otwór o odpowiedniej średnicy w obudowie kłapy, w taki sposób aby nie uszkodzić i nie zablokować łopatek kłapy. Następnie należy wprowadzić przewody elektryczne do wewnątrz kłapy, otworzyć obudowę siłownika, poprzez odkręcenie śrub. Przewody należy wprowadzić przez otwory pokazane na rysunku poniżej do wewnątrz puszkę siłownika.



Słowniki elektryczne – dane elektryczne

Typ siłownika	Położenie przegrody kłapy
- Belimo serii BE - Belimo serii BEE - Belimo serii BEN	Przegroda otwarta – wskazanie siłownika 0° Przegroda zamknięta – wskazanie siłownika 90°

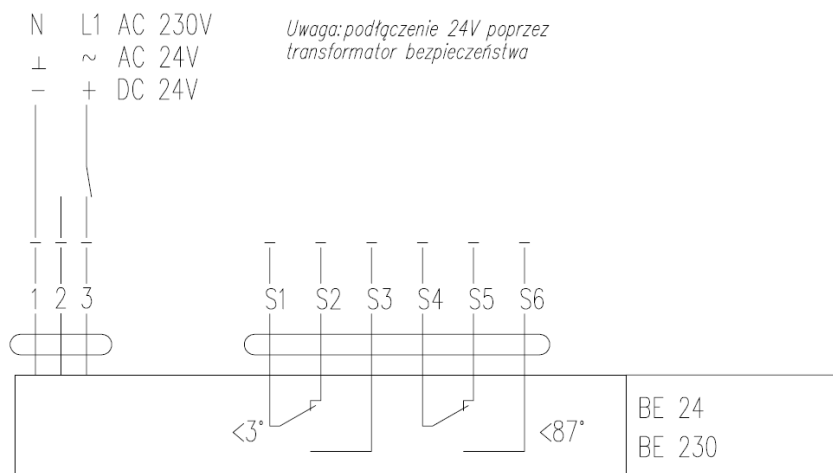
mcr WIP LD przeciwpożarowe klapy wielopłaszczyznowe

Dane techniczne – silowniki	BE24, BE24-ST	BE230
Zasilanie	AC 24V 50/60Hz DC 24 V	AC 220-240V 50/60 Hz
zapotrzebowanie na moc:		
-podczas ruchu	12 W	8 W
-podczas podtrzymania	0,5W	0,5 W
wymiarowanie (moc pozorna)	18 VA	15 VA
klasa ochrony	III	II
stopień ochrony	IP 54	IP 54
wyłącznik pomocniczy :	2xSPDT 6(3) A, 250V	2xSPDT 6(3) A, 250V
- punkt włączenia [stopnie]	3°, 87°	3°, 87°
moment obrotowy :		
- silnik	40 Nm	40 Nm
- blokowanie	50 Nm	50 Nm
podłączenie przewodem:		
-silnik (dł. 0,9 m)	3x0,75 mm ²	3x0,75 mm ²
-wyłącznik pomocniczy	6x0,75 mm ²	6x0,75 mm ²
czas ruchu : (0-90°)		
- silnik	60s	60 s
temperatura pracy - zakres	- 30 ...+50°C	- 30 ...+50°C
poziom natężenia dźwięku:		
- silnik	max 62 dB (A)	max 62 dB (A)

Dane techniczne – silowniki	BEE24, BEE24-ST	BEE230	BEN24, BEN24-ST	BEN230
Zasilanie	AC 24V 50/60Hz DC 24 V	AC 220-240V 50/60 Hz	AC 24V 50/60Hz DC 24V	AC 220-240V 50/60 Hz
zapotrzebowanie na moc:				
-podczas ruchu	2,5 W	3,5 W	3 W	4 W
-podczas podtrzymania	0,1W	0,4 W	0,1 W	0,4 W
wymiarowanie (moc pozorna)	5 VA	6 VA	6 VA	7 VA
klasa ochrony	III	II	III	II
stopień ochrony	IP 54	IP 54	IP 54	IP 54
wyłącznik pomocniczy :	2xSPDT 3A AC 250V	2xSPDT 3A AC 250V	2xSPDT 3A, AC 250V	2xSPDT 3A, AC 250V
- punkt włączenia [stopnie]	5°, 80°	5°, 80°	5°, 80°	5°, 80°
moment obrotowy :				
- silnik	25 Nm	25 Nm	15 Nm	15 Nm
podłączenie przewodem:				
-silnik (dł. 1 m)	3x0,75 mm ²	3x0,75 mm ²	3x0,75 mm ²	3x0,75 mm ²
-wyłącznik pomocniczy	6x0,75 mm ²	6x0,75 mm ²	6x0,75 mm ²	6x0,75 mm ²
czas ruchu : (0-90°)				
- silnik	60s	60 s	30 s	30 s

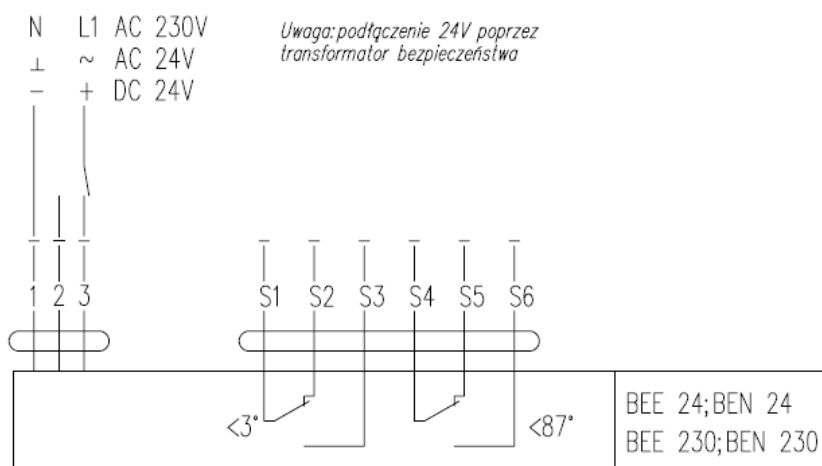
mcr WIP LD przeciwpożarowe klapy wielopłaszczyznowe

temperatura pracy - zakres	- 30 ...+55°C	- 30 ...+55°C	- 30 ...+55°C	- 30 ...+55°C
poziom natężenia dźwięku:				
- silnik	max 58 dB (A)	max 58 dB (A)	max 58 dB (A)	max 58 dB (A)



Można łączyć równolegle kilka siłowników. Należy kontrolować pobór mocy.

Schemat połączeń dla siłowników BE24, BE230.



Można łączyć równolegle kilka siłowników. Należy kontrolować pobór mocy.

Schemat połączeń dla siłowników BEE24, BEN24, BEE230, BEN230.

Uwaga:

Sterowanie pracą siłowników BE, BEE, BEN wymaga doprowadzenia do nich instalacji trzyżyłowej. Zmiana kierunku obrotu siłowników następuje poprzez podanie napięcia zasilania na zaciski nr 2 lub 3 w zależności od żadanego kierunku obrotu. Położenie wyłączników krańcowych dla wszystkich typów siłowników podano dla pozycji bez napięciowej. W celu poprawnej pracy urządzenia wyposażonego w siłowniki elektryczne zalecane jest aby znamionowe napięcie zasilania mieściło się tolerancji $24V \pm 10\%$ lub $230V \pm 10\%$. Zasilanie urządzeń napięciem innym niż w/w może spowodować nieprawidłowe działanie urządzenia i nie będzie objęte warunkami gwarancji.

7. WARUNKI TRANSPORTU I SKŁADOWANIA

Klapy zapakowane są w kartony lub umieszczone są na paletach. Klapy zabezpieczone są przed uszkodzeniem folią lub innym materiałem osłaniającym. Transport klap może odbywać się dowolnymi środkami lokomocji, pod warunkiem zabezpieczenia przed oddziaływaniem czynników atmosferycznych. Klapy umieszczone na środkach lokomocji powinny być zabezpieczone przed zmianą położenia w czasie transportu. Przed zamontowaniem klapy należy przeprowadzić wizualną kontrolę każdej z nich. Nie wolno przenosić klapy chwytając za kabel podłączeniowy ani stawiać urządzenia na mechanizmie wyzwalającym sterującym. Nie wolno uderzać, ani upuszczać klapy. Przy przenoszeniu i montażu klapę opierać na płaszczyznach bocznych lub krawędziach korpusu.

Klapy powinny być magazynowane w pomieszczeniach zamkniętych, zapewniających ochronę przed działaniem zewnętrznych czynników atmosferycznych. W przypadku magazynowania klap na ziemi należy układać je na podkładkach zabezpieczających w celu ochrony klapy przed uszkodzeniem.

Magazynowanie powinno odbywać się w pomieszczeniach, w których:

- nie ma dostępu pyłów, gazów, oparów żrących i innych agresywnych wyziewów chemicznych działających niszcząco na elementy izolacyjne, elementy konstrukcyjne;
- na klapy nie działa bezpośrednio promieniowanie słoneczne oraz UV;
- maksymalna wilgotność względna nie przekracza 80 % przy temp. + 20 °C;
- temperatura otoczenia kształtuje się w granicach od – 20 °C do + 40 °C;
- nie występują drgania.

8. KONSERWACJA I SERWIS

Urządzenia „Mercor” SA powinny być poddawane okresowym przeglądom technicznym i czynnościom konserwacyjnym nie rzadziej niż co 12 miesięcy w ciągu całego okresu eksploatacji tj. w okresie gwarancji i rękojmi, jak również po okresie gwarancji i rękojmi. Przeglądy i konserwacja powinny być przeprowadzane przez producenta lub przez firmy posiadające autoryzację na serwis urządzeń „MERCOR” SA.

Obowiązek wykonywania regularnych przeglądów serwisowych urządzeń przeciwpożarowych wynika z § 3 ust. 3 Rozporządzenia Ministra Spraw Wewnętrznych i Administracji z dnia 7 czerwca 2010r. w sprawie ochrony przeciwpożarowej budynków, innych obiektów budowlanych i terenów (Dz. U. 2010 nr 109, poz. 719).

Zalecane jest, aby pomiędzy przeglądami użytkownik wykonywał:

- Sprawdzenie stanu połączeń elektrycznych, zwracając szczególnie uwagę na uszkodzenia mechaniczne.
- Sprawdzenie poprawności wartości napięcia zasilania dla urządzeń, w których dopuszcza się następującą jego tolerancję:
 - 24V±10% dla siłowników elektrycznych
 - 24V±2% dla wyzwalaczy elektromagnetycznych
 - 230V ±10% dla siłowników elektrycznych
 - 230V±2% dla wyzwalaczy elektromagnetycznych
- Sprawdzenie stanu korpusu urządzeń, zwracając szczególnie uwagę na uszkodzenia mechaniczne.
- Sprawdzenie czy nie występują przeszkody, które mogłyby wpłynąć na prawidłową pracę urządzeń.
- Sprawdzenie stanu uszczelek.

Aby możliwe było wykonanie czynności wchodzących w zakres przeglądów serwisowych jak również czynności serwisowych (w tym reklamacyjnych) takich jak oględziny lub naprawy wymagane jest zapewnienie przez Użytkownika (Zlecającego przegląd, naprawę) fizycznego dostępu do urządzeń poprzez np. demontaż izolacji termicznej, demontaż sufitów podwieszanych, demontaż innych instalacji, jeśli uniemożliwiają one swobodny dostęp do urządzenia, itd. W przypadku urządzeń zamontowanych w kanałach zalecane jest wykonanie rewizji np. typu mcr KRW. Jeśli urządzenia są zamontowane na dachu lub na dużej wysokości należy zapewnić drabinę lub podnośnik.

mcr WIP LD przeciwpożarowe klapy wielopłaszczyznowe

W sprawach związanych z przeglądami technicznymi, konserwacją i serwisem urządzeń prosimy kontaktować się z przedstawicielami Działu Serwisu Mercor SA serwis@mercors.com.pl, tel. 058/ 341 42 45 w. 170 lub nr fax 058/ 341 39 85 w godz. 8 – 16 (pon-pt).

9. WARUNKI GWARANCJI I RĘKOJMI

1. „MERCOR” SA udziela 12-miesięcznej gwarancji jakości i rękojmi na urządzenia, licząc od daty zakupu, o ile umowa nie stanowi inaczej.
2. Zgłoszenie reklamacyjne powinno zostać przesłane do „MERCOR” SA w przeciągu 7dni od daty ujawnienia wady objętej gwarancją (i/lub rękojmią).
3. Zgłoszenia reklamacyjne można dokonywać pod numerem tel.: 58/341-42-45, faxem: 58/341-39-85, mailem: reklamacje@mercors.com.pl lub wysyłając pismo na adres: „MERCOR” SA, ul. Grzegorza z Sanoka 2, 80-408 Gdańsk.
4. Jeżeli w okresie obowiązywania gwarancji i rękojmi ujawnią się wady fizyczne objęte gwarancją i/lub rękojmią, „MERCOR” SA zobowiązuje się do ich usunięcia w możliwie najkrótszym terminie, licząc od daty otrzymania pisemnego zgłoszenia oraz dostarczenia dowodu zakup (umowa, faktura, dokument dostawy), z zastrzeżeniem pkt 10.
5. „MERCOR” SA zastrzega sobie prawo przedłużenia czasu naprawy w przypadku napraw skomplikowanych albo wymagających zakupu niestandardowych podzespołów lub części zamiennych.
6. Odpowiedzialność z tytułu gwarancji i rękojmi obejmuje tylko wady powstałe z przyczyn tkwiących w sprzedanych urządzeniach.
7. W przypadku wad powstałych na skutek niewłaściwej eksploatacji urządzeń (niezgodnej z DTR) lub z innych przyczyn wskazanych w pkt. 10, Kupujący /uprawniony z gwarancji może zostać obciążony kosztami ich usunięcia.
8. Warunkiem usunięcia wad jest udostępnienie przez zgłaszającego pełnego frontu robót, w szczególności zapewnienie: podnośnika w przypadku urządzeń zamontowanych na wysokości powyżej 3m, swobodnego dostępu do pomieszczeń, w których urządzenia zostały zamontowane oraz niezbędnych rewizji, demontażu izolacji termicznej, demontażu sufitów podwieszanych, demontażu innych instalacji, jeśli uniemożliwiają one swobodny dostęp do urządzenia.
9. W sytuacji braku możliwości wykonania naprawy urządzenia w miejscu jego wbudowania „MERCOR” SA zastrzega sobie konieczność jego demontażu, ewentualnego dostarczenia na adres wskazany przez „MERCOR” SA oraz ponownego montażu. Koszt tej operacji leży po stronie kupującego/uprawnionego z gwarancji.
10. Gwarancja i rękojmia nie obejmuje:
 - uszkodzeń i awarii urządzeń spowodowanych nieprawidłową eksploatacją (niezgodną z DTR), ingerencją użytkownika lub osób nieupoważnionych przez „MERCOR” SA, brakiem okresowych przeglądów technicznych, niewykonaniem czynności konserwacyjnych opisanych w części „SERWIS I KONSERWACJA” niniejszego dokumentu;
 - uszkodzeń urządzeń powstałych z przyczyn innych niż leżące po stronie „MERCOR” SA, w szczególności: zdarzeń losowych, w postaci: deszczu nawalnego, powodzi, huraganu, zalania, uderzenia piorunu, przepięć w sieci elektrycznej, eksplozji, gradu, upadku pojazdu powietrznego, ognia, lawiny, obsuwania się ziemi oraz wtórnych uszkodzeń wynikłych z w/w przyczyn. Za deszcz nawalny uważa się deszcz o współczynniku wydajności o wartości co najmniej 4, ustalonym przez IMiGW. W przypadku braku możliwości ustalenia współczynnika, o którym mowa w zdaniu poprzedzającym, pod uwagę brany będzie stan faktyczny oraz rozmiar szkód w miejscu ich powstania, które świadczyć będą o działaniu deszczu nawalnego. Za huragan uważa się wiatr o prędkości nie mniejszej niż 17,5 m/s (uszkodzenia uważa się za spowodowane przez huragan, jeżeli w najbliższym sąsiedztwie stwierdzono działanie huraganu);
 - uszkodzeń powstałych w wyniku zaniechania obowiązku niezwłocznego zgłoszenia ujawnionej wady;
 - pogorszenia jakości powłok spowodowanych procesami naturalnego ich starzenia;
 - wad spowodowanych użyciem ściernych lub agresywnych środków czyszczących;
 - uszkodzeń powstałych w wyniku działania agresywnych czynników zewnętrznych, w szczególności chemicznych i biologicznych, lub których pochodzenie związane jest z

mcr WIP LD przeciwpożarowe klapy wielopłaszczyznowe

procesami produkcyjnymi i działalnością prowadzoną w obiekcie lub jego bezpośredniej bliskości, w którym to urządzenia zostały zamontowane;

- części podlegających naturalnemu zużyciu podczas eksploatacji (np. uszczelki), chyba, że wystąpiła w nich wada fabryczna;
- uszkodzeń powstałych w wyniku niewłaściwego transportu, rozładunku, przechowywania urządzenia;
- uszkodzeń powstałych w wyniku montażu niezgodnego z zapisami DTR oraz zasadami sztuki budowlanej;
- urządzeń lub ich części w przypadku gdy nastąpiło zerwanie lub uszkodzenie tabliczki znamionowej lub plomb gwarancyjnych.

11. Gwarancja i rękojmia wygasa ze skutkiem natychmiastowym w przypadku, gdy:

- Kupujący/uprawniony z gwarancji i rękojmi wprowadzi zmiany konstrukcyjne we własnym zakresie bez uprzedniego uzgodnienia tego faktu z „MERCOR” SA,
- okresowe przeglądy techniczne i czynności konserwacyjne nie były wykonywane w terminie lub były wykonywane przez osoby nieuprawnione lub serwis nieposiadający autoryzacji „MERCOR” SA albo gdy urządzenia były nieprawidłowo eksploatowane,
- nastąpiła jakakolwiek ingerencja osób nieupoważnionych przez „MERCOR” SA – poza czynnościami wchodzącymi w zakres normalnej eksploatacji urządzeń.

12. Kupujący/uprawniony z gwarancji i rękojmi jest zobowiązany do właściwej eksploatacji (zgodnej z DTR) urządzeń oraz przeprowadzania okresowych przeglądów technicznych i czynności konserwacyjnych, zgodnie z zasadami opisanymi w niniejszym dokumencie w części „SERWIS I KONSERWACJA”.

W sprawach nieuregulowanych niniejszymi warunkami gwarancji zastosowanie mają odpowiednie przepisy Kodeksu Cywilnego.



2434

MERCOR S.A. i 380-470

22

2434-CPR-0240

PN-EN 12101-8:2012 (EN 12101-8:2011)

Kłapa odcinająca wentylacji pożarowej – jedno i wielostrefowa

mcr WIP LD

Nominalne warunki działania/skuteczność: - Zamknięcie/otwarcie podczas w odpowiednim momencie i w dopuszczalnym czasie	Uruchamianie automatyczne – wynik pozytywny
Czas zadziałania: - czas zamknięcia	Uruchamianie automatyczne – wynik pozytywny
Niezawodność eksploatacyjna:	10 000 cykli - Wynik pozytywny
Odporność ogniowa: - Integralność E - Izolacyjność I - Dymoszczelność S - Stabilność mechaniczna (kategoria E) - Przekrój (kategoria E)	EI 120 (v_{ew} i -- >0) S 1000C _{10 000} AAmulti
Trwałość: - przy zwłóce czasowej - zachowanie pewności działania	Wynik pozytywny Wynik pozytywny